



HIRTH MOTOREN KG

7141 BENNINGEN/NECKAR · KREIS LUDWIGSBURG · WEST GERMANY

Spare Parts List
Liste de pièces de rechange

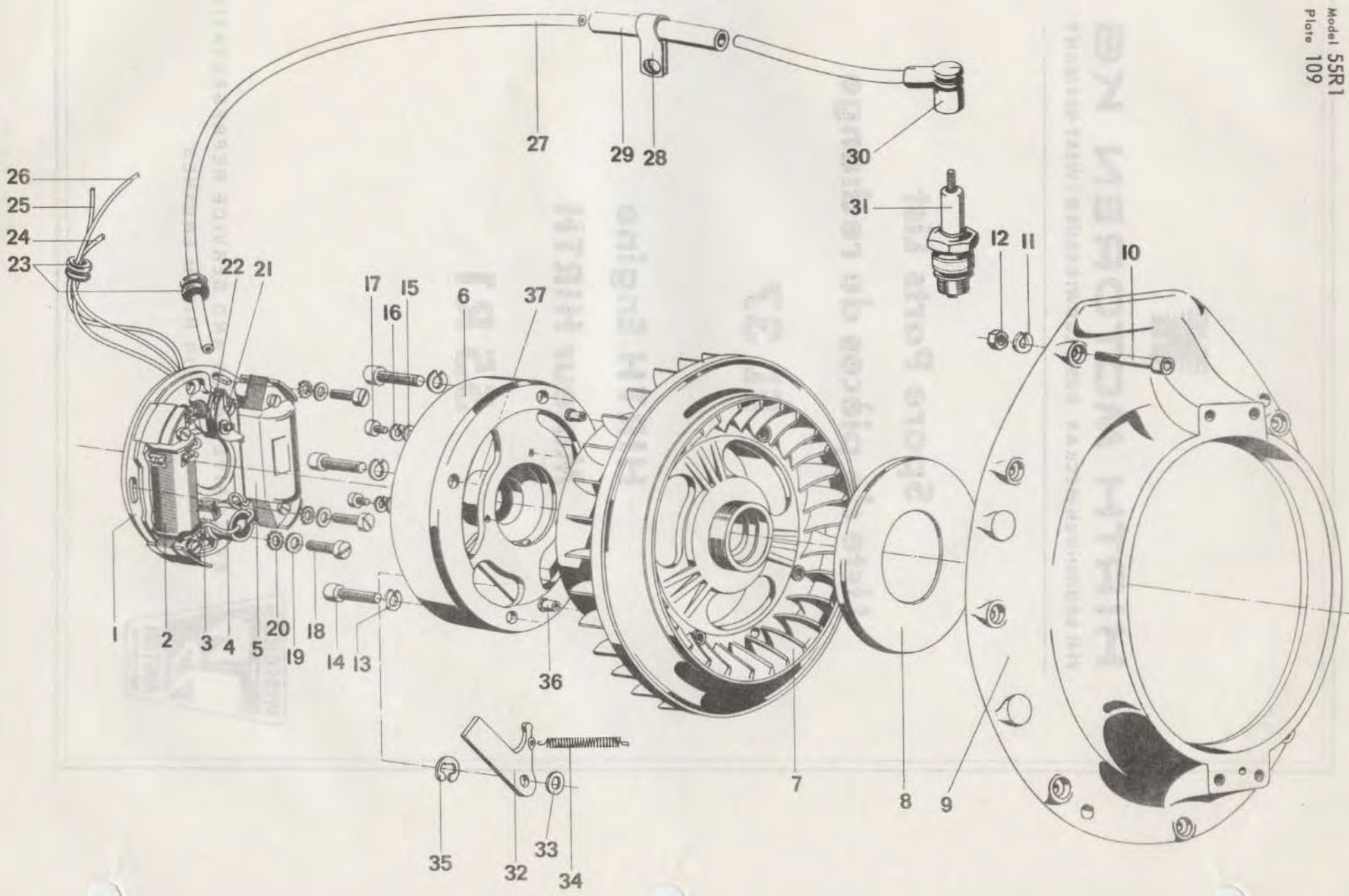
EL 37

HIRTH Engine
Moteur HIRTH

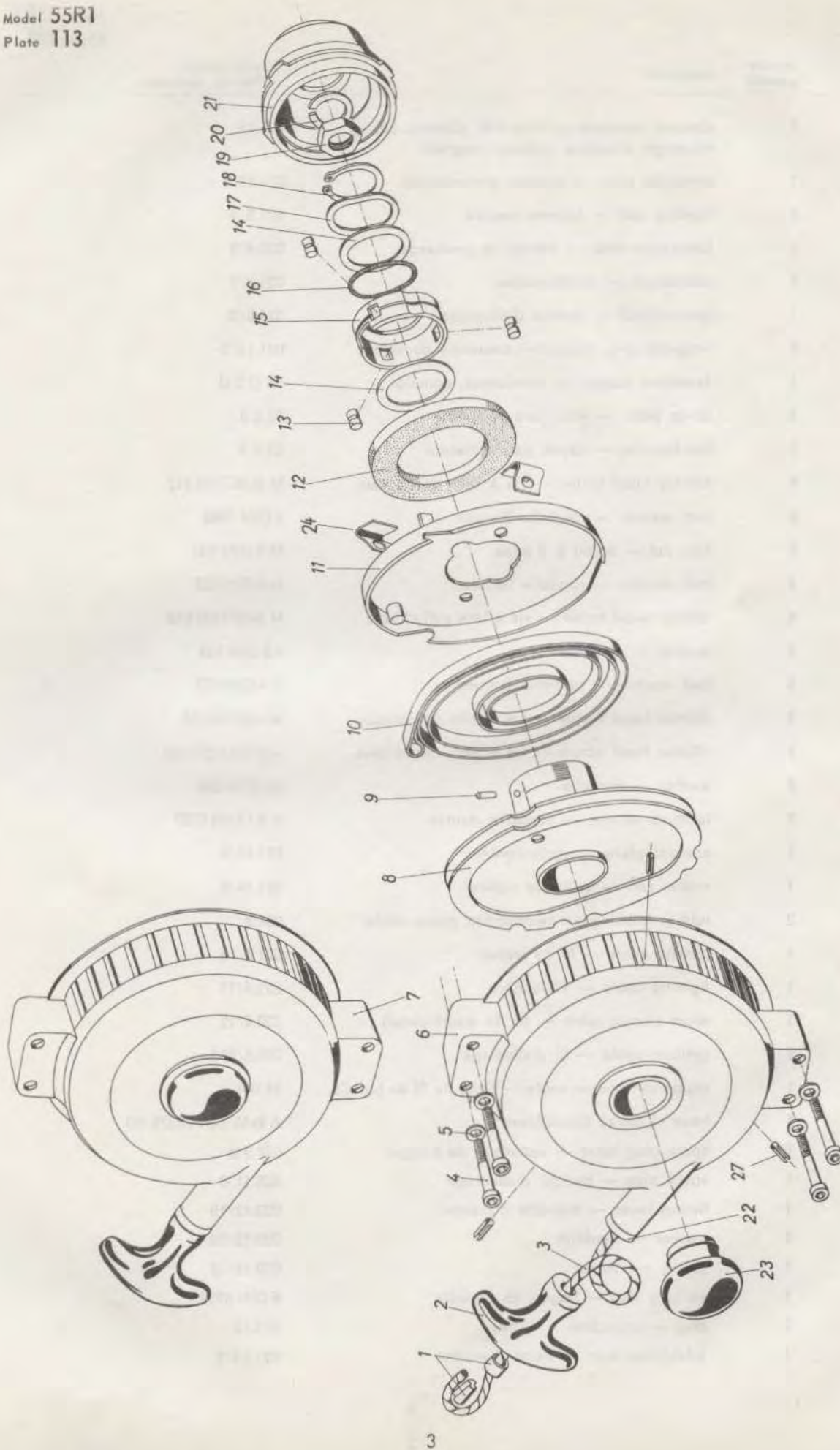
55 R1



EXCLUSIVE SALES AND SERVICE REPRESENTATIVES
FOR HIRTH ENGINES

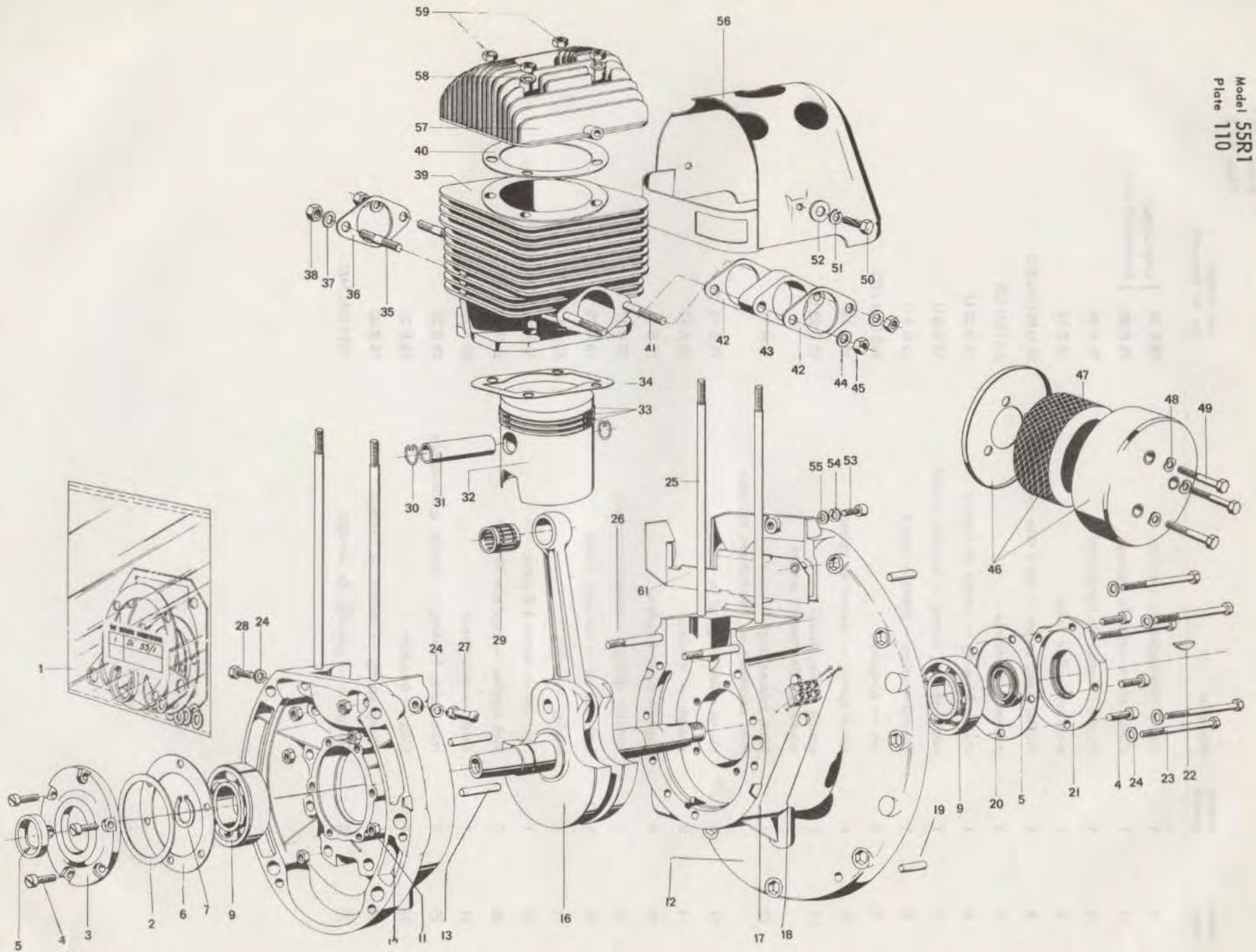


picture image	quantity quantité	description	part number No. de commande
1+6	1	dynamo magneto ignition with advance timing allumage d'avance dynamo magneto	021.13
1	1	armature plate — plateau porte-induits	021.12/1
2	1	lighting coil — bobine lumière	021.5/4
3	1	lubrication wick — mèche de graissage	020.4/8
4	1	condenser — condensateur	021.3/7
5	1	ignition coil — bobine d'allumage	021.5/3
6	1	magneto ring, compl. — couronne de volant	021.13/2
7	1	fanwheel, compl. — ventilateur, complet	53 Q 2 U
8	1	cover plate — tôle pare-poussière	63 E 8
9	1	fan housing — capot de ventilateur	53 E 3
10	8	fillister head screw — vis à tête cylindrique	M 6x35 DIN 912
11	8	lock washer — rondelle Grower	6 DIN 7980
12	8	hex. nut — écrou à 6 pans	M 6 DIN 934
13	4	lock washer — rondelle Grower	B 6 DIN 127
14	4	fillister head screw — vis à tête cylindrique	M 6x20 DIN 912
15	3	washer — rondelle	4.3 DIN 125
16	3	lock washer — rondelle Grower	B 4 DIN 127
17	3	fillister head screw — vis à tête cylindrique	M 4x5 DIN 84
18	3	fillister head screw — vis à tête cylindrique	AM 5x15 DIN 84
19	3	washer — rondelle	5,3 DIN 433
20	3	toothed washer — rondelle dentée	A 5.1 DIN 6797
21	1	contact plate — porte-contact	021.14/6
22	1	rocker arm — levier de rupteur	021.14/5
23	2	rubber bushing — caoutchouc passe-câble	034.3
24	1	ground cable — fil de masse	021.5/13
25	1	lighting cable — fil lumière	021.4/11
26	1	short circuit cable — fil de court-circuit	020.4/12
27	1	ignition cable — fil d'allumage	026.5/550
28	1	clamp for ignition cable — bride de fil de bougie	34 B 4
29	1	hose — tuyau caoutchouc	A 8x12 DIN 73379/50
30	1	spark plug hood — capuchon de bougie	024.9 B
31	1	spark plug — bougie d'allumage	023.11 C
32	1	timing lever — manette d'avance	020.12/19
33	2	washer — rondelle	020.12/20
34	1	spring — ressort	020.12/18
35	1	security ring — bague de sécurité	5 DIN 6799
36	2	plug — capuchon	034.12
37	1	advancing cam — came d'avance	021.14/9



picture image	quantity quantité	description	part number No. de commande
1	1	clamp ring-bague de serrage	75 B 34
1	1	clamp piece-cône de serrage	75 B 35
2	1	handle-poignée de lancement	75 B 36
3	1	wire rope-câble acier	15 B 14
4	4	fillister head screw — vis à tête cylindrique	M 6x45 DIN 912
5	4	washer — rondelle	6,4 DIN 125
6	1	starter housing — carter de lanceur	15 B 22 U
7	1	recoil starter, compl — lanceur, compl.	15 B 6 U
8	1	curved section — pièce à cames	15 B 9 U
9	1	pin — goupille	3x8 DIN 1473
10	1	spiral spring — ressort en spirale	15 B 18
11	1	spring cover, compl. — couvercle de ressort, compl.	15 B 23 U
12	1	foam rubber ring — joint annulaire en caoutchouc mousse	15 B 24
13	3	clamp roller — galet de serrage	75 B 16
14	2	washer — rondelle	15 A 17
15	1	cage — cage à galets	15 B 31
16	1	annular spring — ressort annulaire	75 B 17
17	1—2	lock washer — rondelle voilée	15 A 19
18	1	circlip — circlip	32x1,5 DIN 471
19	1	hex. nut — écrou à 6 pans	M 16x1,5 DIN 936
20	1	lock washer — rondelle Grower	B 16 DIN 127
21	1	catch — entraîneur	65 A 14 U
22	1	rope guide bushing — douille guide-câble	75 B 23
23	1	plug — bouchon	15 B 20
24	3	clamp spring — ressort de serrage	15 B 32
27	3	fixing pin — goupille de serrage	4x10 DIN 1481

} only compl.
} seulement compl.



5

picture image	quantity quantité	description	part number No. de commande
1	1	gasket set — jeu de joints	Di 55/1
2	1	spacer disc — rondelle d'écartement	50x62x1 DIN 988
3	1	bearing cover — chapeau de palier	50 AE 2
4	11	fillister head screw — vis à tête cylindrique	AM 5x12 DIN 84
5	2	joint washer — rondelle joint	A 30x40x7 DIN 3760
6	1	gasket — rondelle joint	901.101—006
7	1	circlip — circlip	30x1,5 DIN 471
9	2	grooved ball bearing — roulement à billes à gorge profonde	6206 DIN 625
11	12	hex. nut — écrou à 6 pans	M 6 DIN 934
12	1	crankcase with flange and studs — carter avec bride et goujons	50 AB 3 U
13	2	pin — goujon guide	8 m 6x32 DIN 7
16	1	crankshaft with conn. rod — vilebrequin avec bielle	51 AB 1 U
17	1	terminal plug — borne	026.1/3
18	2	oval head grooved pin — rivet à tête ronde	3x18 DIN 1476
19	2	pin — goujon guide	8 m 6x16 DIN 7
20	1	gasket — rondelle joint	901.101—005
21	1	bearing cover — chapeau de palier	50 AE 1
22	1	Woodruff key — clavette Woodruff	6x7,5 DIN 6888
23	9	hex. screw — vis à tête 6 pans	M 6x60 DIN 931
24	11	joint washer — rondelle joint	A 6,5x9,5x2 DIN 7603 AL
25	4	stud — goujon	50 A 6
26	2	stud — goujon	M 6x55 DIN 835
27	1	hose nipple — nipple de tuyau	50 K 4
28	1	hex. screw — vis à tête 6 pans	M 6x10 DIN 933 Glz.
29	1	needle cage — cage d'aiguilles	046.6
30	2	spring ring — jonc d'arrêt d'axe	18 DIN 73 123
31	1	piston pin — axe de piston	014.26/4
32	1	piston with pin and rings 75 ϕ piston avec axe et segments 75 ϕ	014.26/9
32	1	oversize piston with pin and rings 75,5 ϕ piston avec axe et segments 75,5 ϕ	014.26/19
32	1	oversize piston with pin and rings 76 ϕ piston avec axe et segments 76 ϕ	014.26/29

Model 55R1
Plate 110

picture image	quantity quantité	description	part number No. de commande
33	3	compression ring 75 ϕ — segment de piston 75 ϕ	014.26/1
33	3	compression ring 75,5 ϕ — segment de piston 75,5 ϕ	014.26/11
33	3	compression ring 76 ϕ — segment de piston 76 ϕ	014.26/21
34	1	cyl. base gasket — joint de pied de cylindre	50 A 5
35	2	stud — goujon	M 8x20 DIN 939
36	1	exhaust gasket — rondelle joint	901.300—008
37	2	washer — rondelle	8,4 DIN 125
38	2	hex. nut — écrou à 6 pans	M 8 DIN 934 Cu
39	1	cylinder without studs — cylindre sans goujons	52 F 12
40	1	cyl. head gasket — rondelle joint	901.300—700
41	2	stud — goujon	M 8x33 DIN 939
42	2	gasket — rondelle joint	57 Y 6
43	1	insulating flange — pièce isolante	57 Y 7
44	2	washer — rondelle	B 8 DIN 137
45	2	hex. nut — écrou à 6 pans	M 8 DIN 934
46	1	filter — filtre compl.	57 Y 1 U
47	1	filter element — cartouche de filtre	57 Y 5
48	3	washer — rondelle	B 6 DIN 137 glz.
49	3	hex. screw — vis à 6 pans	051.4
50	2	hex. cutting screw — vis taraudeuse à 6 pans	AM 6x18 DIN 7513 glz.
51	2	lock washer — rondelle Grower	B 6 DIN 127
52	2	washer — rondelle	6,4 DIN 9021
53	1	fillister head screw — vis à tête cylindrique	M 6x15 DIN 912
54	1	lock washer — rondelle Grower	B 6 DIN 127
55	1	washer — rondelle	6,4 DIN 125
56	1	air guide plate — tôle guide-air	53 Q 4 U
57	1	cylinder head — culasse	52 F 5
58	4	washer — rondelle	8,4 DIN 125
59	4	hex. nut — écrou à 6 pans	M 8 DIN 934
61	1	air directing plate — tôle dirigeant l'air	53 Q 6 U