

# HIRTH MOTOREN KG

7141 BENNINGEN/NECKAR · KREIS LUDWIGSBURG · WEST GERMANY

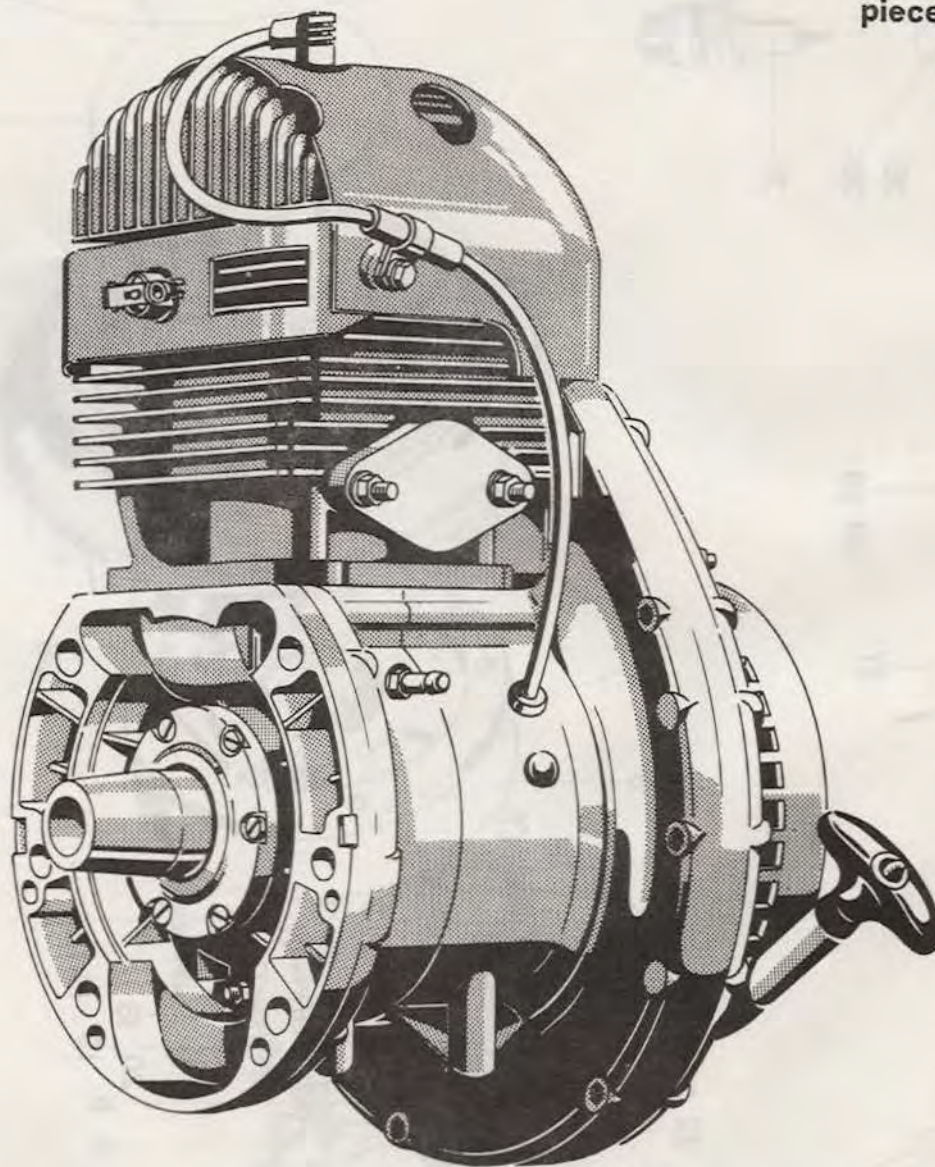


Model **55R3**

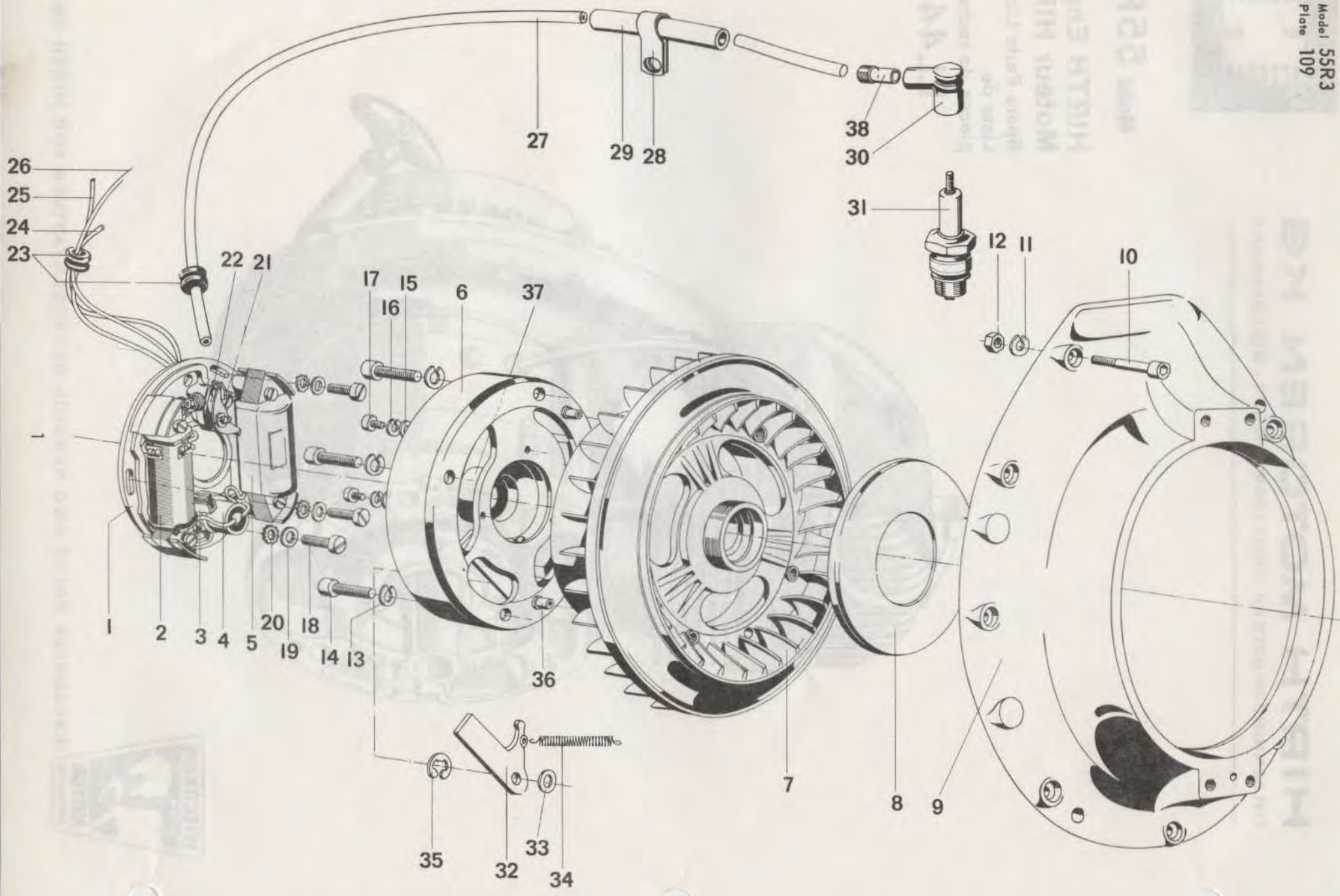
**HIRTH Engine**  
**Moteur HIRTH**

Spare Parts List  
Liste de  
pieces de rechange

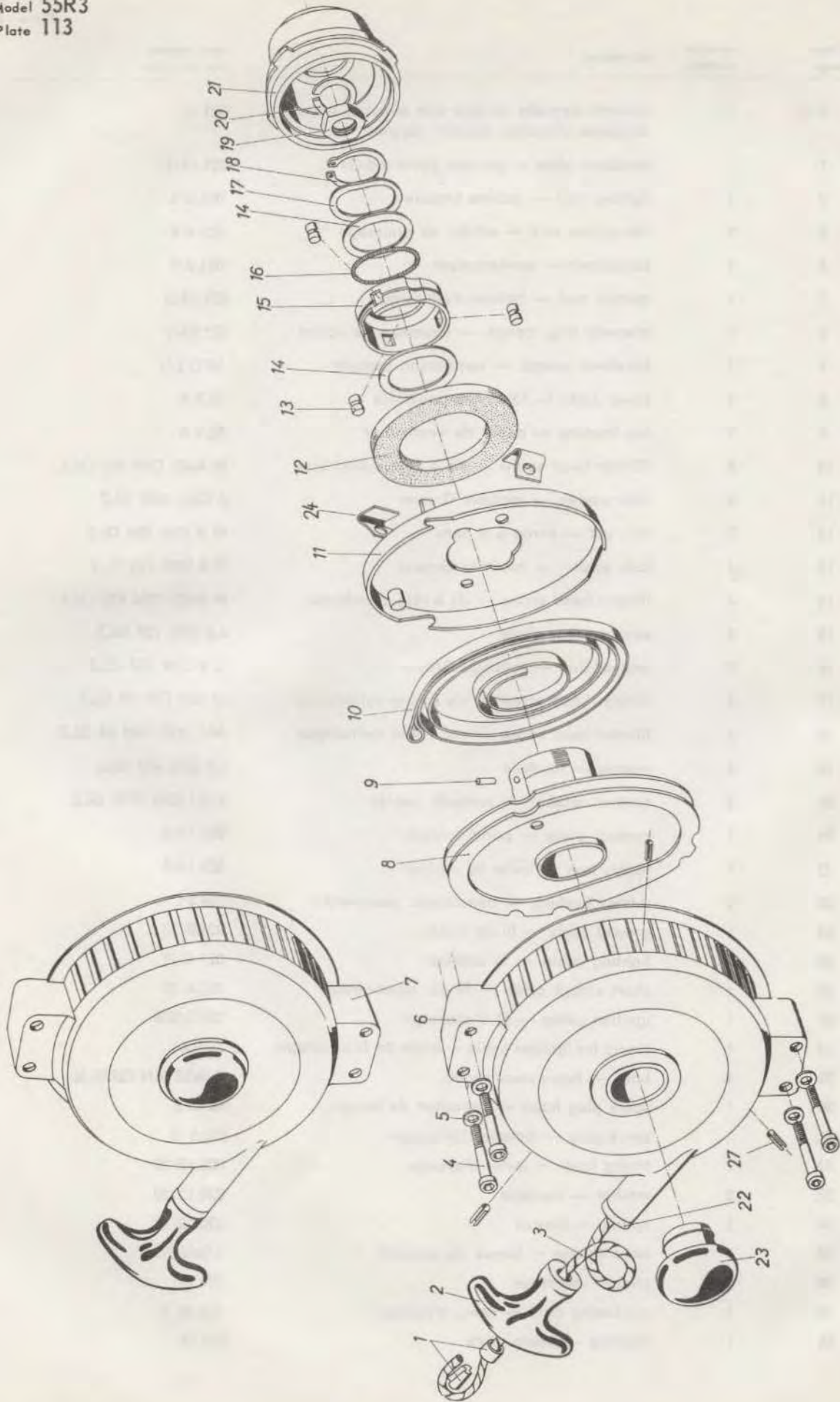
**EL44**



EXCLUSIVE SALES AND SERVICE REPRESENTATIVES FOR HIRTH ENGINES

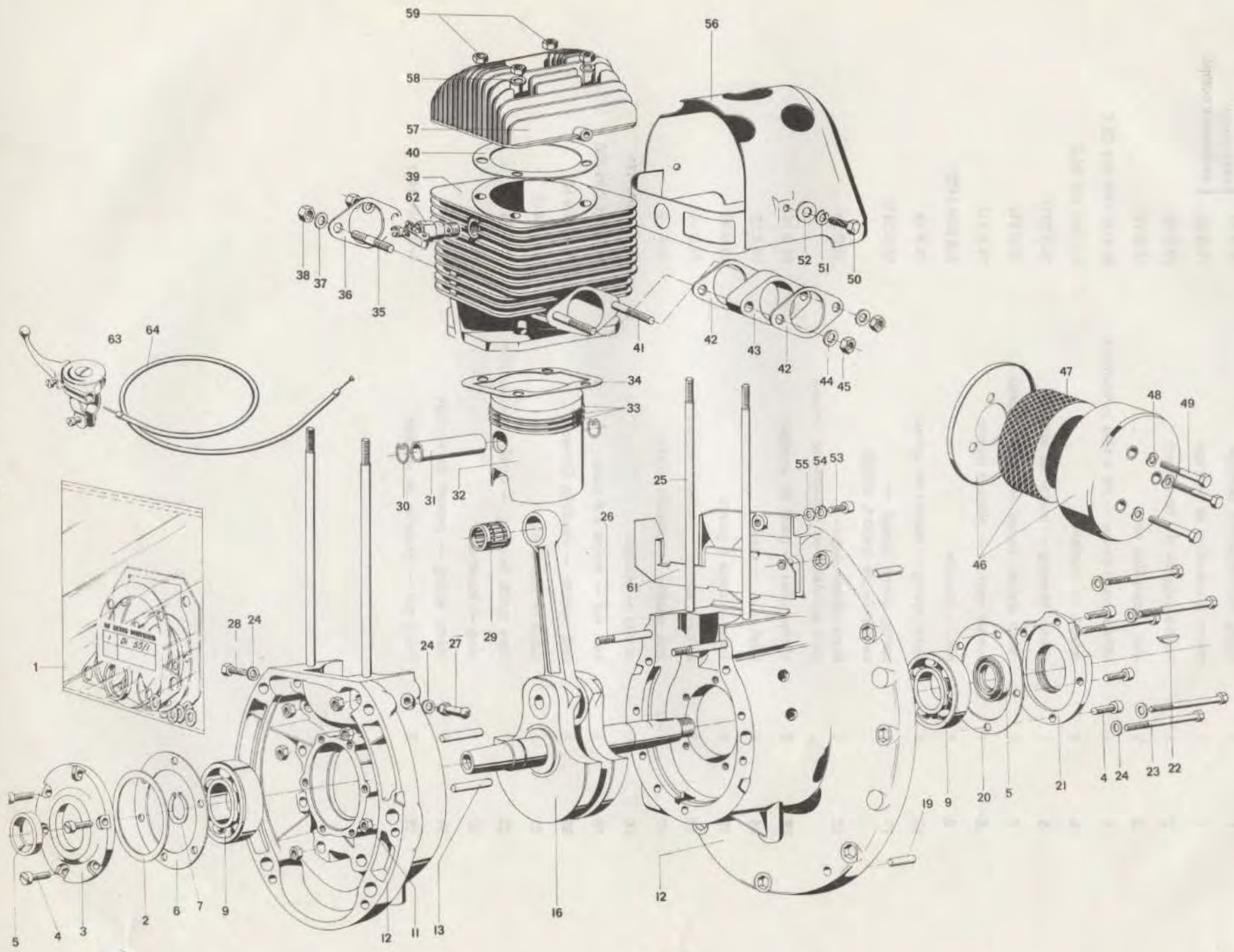


picture image	quantity quantité	description	part number no. de pièce
1+6	1	dynamo magneto ignition with advance timing allumage d'avance dynamo magneto	021.14
1	1	armature plate — plateau porte-induits	021.14/1
2	1	lighting coil — bobine lumière	021.5/4
3	1	lubrication wick — mèche de graissage	020.4/8
4	1	condenser — condensateur	021.3/7
5	1	ignition coil — bobine d'allumage	021.14/3
6	1	magneto ring, compl. — couronne de volant	021.14/2
7	1	fanwheel, compl. — ventilateur, complet	53 Q 2 U
8	1	cover plate — tôle pare-poussière	63 E 8
9	1	fan housing — capot de ventilateur	53 E 3
10	8	fillister head screw — vis à tête cylindrique	M 6x35 DIN 912 GLZ
11	8	lock washer — rondelle Grower	6 DIN 7980 GLZ
12	8	hex. nut — écrou à 6 pans	M 6 DIN 934 GLZ
13	4	lock washer — rondelle Grower	B 6 DIN 127 GLZ
14	4	fillister head screw — vis à tête cylindrique	M 6x20 DIN 912 GLZ
15	3	washer — rondelle	4.3 DIN 125 GLZ
16	3	lock washer — rondelle Grower	B 4 DIN 127 GLZ
17	3	fillister head screw — vis à tête cylindrique	M 4x5 DIN 84 GLZ
18	3	fillister head screw — vis à tête cylindrique	AM 5x15 DIN 84 GLZ
19	3	washer — rondelle	5,3 DIN 433 GLZ
20	3	toothed washer — rondelle dentée	A 5.1 DIN 6797 GLZ
21	1	contact plate — porte-contact	021.14/6
22	1	rocker arm — levier de rupteur	021.14/5
23	2	rubber bushing — caoutchouc passe-câble	034.3
24	1	ground cable — fil de masse	021.5/13
25	1	lighting cable — fil lumière	021.4/11
26	1	short circuit cable — fil de court-circuit	020.4/12
27	1	ignition cable — fil d'allumage	026.5/550
28	1	clamp for ignition cable — bride de fil de bougie	34 B 4
29	1	hose — tuyau caoutchouc	A 8x12 DIN 73379/50
30	1	spark plug hood — capuchon de bougie	024.9 B
31	1	spark plug — bougie d'allumage	023.2 B
32	1	timing lever — levier d'avance	020.12/19
33	2	washer — rondelle	020.12/20
34	1	spring — ressort	020.12/18
35	1	security ring — bague de sécurité	5 DIN 6799
36	2	plug — capuchon	034.12
37	1	advancing cam — came d'avance	021.14/9
38	1	bushing — passe-câble	034.13



picture image	quantity quantité	description	part number no. de pièce
1	1	clamp ring-bague de serrage	75 B 34
1	1	clamp piece-cône de serrage	75 B 35
2	1	handle-poignée de lancement	75 B 36
3	1	wire rope-câble acier	15 B 14
4	4	fillister head screw — vis à tête cylindrique	M 6x45 DIN 912 GLZ
5	4	washer — rondelle	6,4 DIN 125 GLZ
6	1	starter housing — carter de lanceur	15 B 22 U
7	1	recoil starter, compl — lanceur, compl.	15 B 6 U
8	1	curved section — pièce à cames	15 B 9 U
9	1	pin — goupille	3x8 DIN 1473
10	1	spiral spring — ressort en spirale	15 B 18
11	1	spring cover, compl. — couvercle de ressort, compl.	15 B 23 U
12	1	foam rubber ring — joint annulaire en caoutchouc mousse	15 B 24
13	3	clamp roller — galet de serrage	75 B 16
14	2	washer — rondelle	15 A 17
15	1	cage — cage à galets	15 B 31
16	1	annular spring — ressort annulaire	75 B 17
17	1—2	lock washer — rondelle voilée	15 A 19
18	1	circlip — circlips	32x1.5 DIN 471
19	1	hex. nut — écrou à 6 pans	M 16x1,5 DIN 936
20	1	lock washer — rondelle Grower	B 16 DIN 127
21	1	catch — entraîneur	65 A 14 U
22	1	rope guide bushing — douille guide-câble	75 B 23
23	1	plug — bouchon	15 B 20
24	3	clamp spring — ressort de serrage	15 B 32
27	3	fixing pin — goupille de serrage	4x10 DIN 1481

} only compl.  
} seulement compl.



5

picture image	quantity quantité	description	part number no. de pièce
1	1	gasket set — jeu de joints	Di 55/1
2	1	spacer disc — rondelle d'écartement	50x62x1 DIN 988
3	1	bearing cover — chapeau de palier	50 AE 2
4	11	fillister head screw — vis à tête cylindrique	AM 5x12 DIN 84
5	2	joint washer — rondelle joint	A 30x40x7 DIN 3760
6	1	gasket — rondelle joint	901.101—006
7	1	circlip — circlips	30x1.5 DIN 471
9	2	grooved ball bearing — roulement à billes à gorge profonde	6206 DIN 625
11	12	hex. nut — écrou à 6 pans	M 6 DIN 934 GLZ
12	1	crankcase with flange and studs — carter avec bride et goujons	50 AB 3 U
13	2	pin — goujon guide	8 m 6x32 DIN 7
16	1	crankshaft with conn. rod — vilebrequin avec bielle	51 AB 1 U
19	2	pin — goujon guide	8 m 6x16 DIN 7
20	1	gasket — rondelle joint	901.101—005
21	1	bearing cover — chapeau de palier	50 AE 1
22	1	Woodruff key — clavette Woodruff	6x7,5 DIN 6888
23	9	hex. screw — vis à tête 6 pans	M 6x60 DIN 931 GLZ
24	11	joint washer — rondelle joint	A 6x10x2 DIN 7603 AL
25	4	stud — goujon	50 A 6
26	2	stud — goujon	M 6x55 DIN 835 GLZ
27	1	hose nipple — nipple de tuyau	50 K 4
28	1	hex. screw — vis à tête 6 pans	M 6x10 DIN 933 Glz.
29	1	needle cage — cage d'aiguilles	046.6
30	2	spring ring — jonc d'arrêt d'axe	18 DIN 73 123
31	1	piston pin — axe de piston	014.26/4
32	1	piston with pin and rings 75 $\phi$ piston avec axe et segments 75 $\phi$	014.26/9
32	1	oversize piston with pin and rings 75,5 $\phi$ piston avec axe et segments 75,5 $\phi$	014.26/19
32	1	oversize piston with pin and rings 76 $\phi$ piston avec axe et segments 76 $\phi$	014.26/29

Model 55R3

Plate 147

image picture	quantity quantité	description	part number no. de pièce
33	3	compression ring 75 $\phi$ — segment de piston 75 $\phi$	014.26/1
33	3	compression ring 75,5 $\phi$ — segment de piston 75,5 $\phi$	014.26/11
33	3	compression ring 76 $\phi$ — segment de piston 76 $\phi$	014.26/21
34	1	cyl. base gasket — joint de pied de cylindre	50 A 5
35	2	stud — goujon	M 8x20 DIN 939 GLZ
36	1	exhaust gasket — rondelle joint	901.300—008
37	2	washer — rondelle	8,4 DIN 125 GLZ
38	2	hex. nut — écrou à 6 pans	M 8 DIN 934 CU
39	1	cylinder — cylindre	52 KIU
40	1	cyl. head gasket — rondelle joint	901.300—700
41	2	stud — goujon	M 8x33 DIN 939 GLZ
42	2	gasket — rondelle joint	57 Y 6
43	1	insulating flange — pièce isolante	57 Y 7
44	2	washer — rondelle	B 8 DIN 137 GLZ
45	2	hex. nut — écrou à 6 pans	M 8 DIN 934 GLZ
46	1	filter — filtre compl.	57 Y 1 U
47	1	filter element — cartouche de filtre	57 Y 5
48	3	washer — rondelle	B 6 DIN 137 GLZ
49	3	hex. screw — vis à 6 pans	051.4
50	2	hex. cutting screw — vis taraudeuse à 6 pans	AM 6x18 DIN 7513 glz.
51	2	lock washer — rondelle Grower	B 6 DIN 127 GLZ
52	2	washer — rondelle	6,4 DIN 9021 GLZ
53	1	fillister head screw — vis à tête cylindrique	M 6x15 DIN 912 GLZ
54	1	lock washer — rondelle Grower	B 6 DIN 127 GLZ
55	1	washer — rondelle	6,4 DIN 125 GLZ
56	1	air guide plate — tôle guide-air	53 Q 4 U
57	1	cylinder head — culasse	52 F 5
58	4	washer — rondelle	8,4 DIN 125 GLZ
59	4	hex. nut — écrou à 6 pans	M 8 DIN 934 GLZ
61	1	air directing plate — tôle dirigeant l'air	53 Q 6 U
62	1	decompression valve — décompresseur	058.2
63	1	clamp-mounted lever — manette de gaz avec collier	049.11
64	1	Bowdencable — cable Bowden	17 M1U/450