



HIRTH MOTOREN KG

7141 BENNINGEN/NECKAR · KREIS LUDWIGSBURG · WEST GERMANY

Spare Parts List
Liste de pièces de rechange

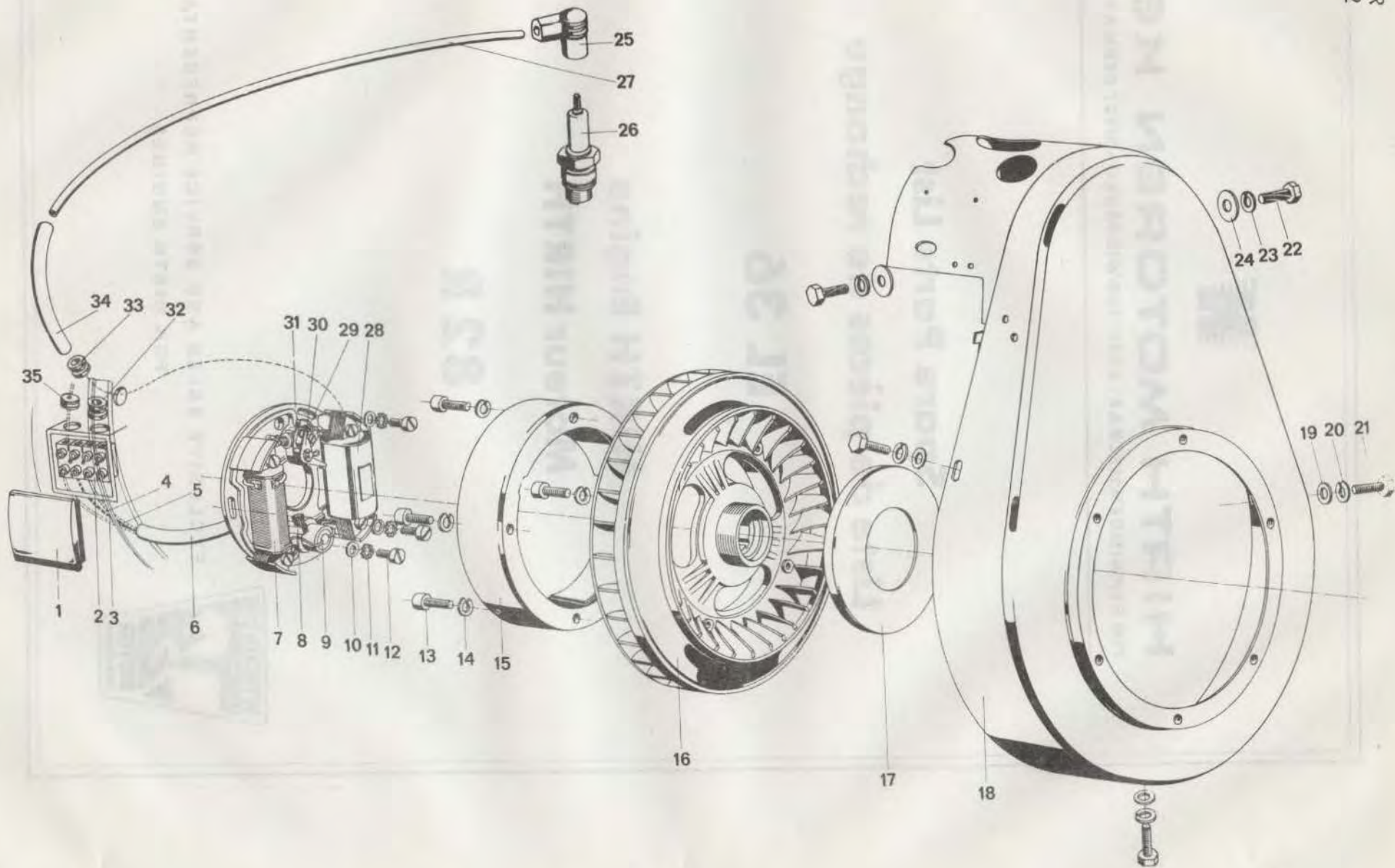
EL 36

HIRTH Engine
Moteur HIRTH

82 R



EXCLUSIVE SALES AND SERVICE REPRESENTATIVES
FOR HIRTH ENGINES

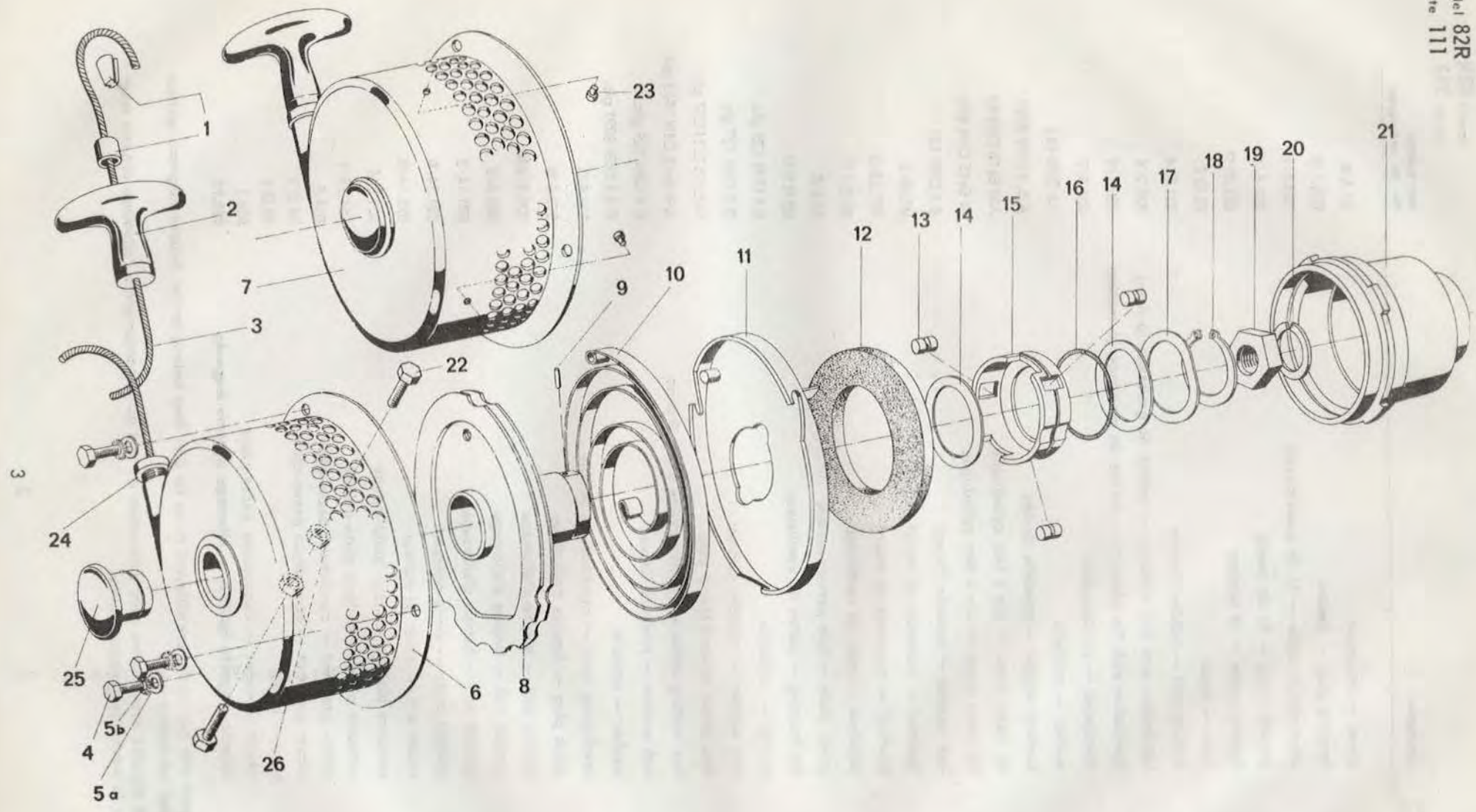


1

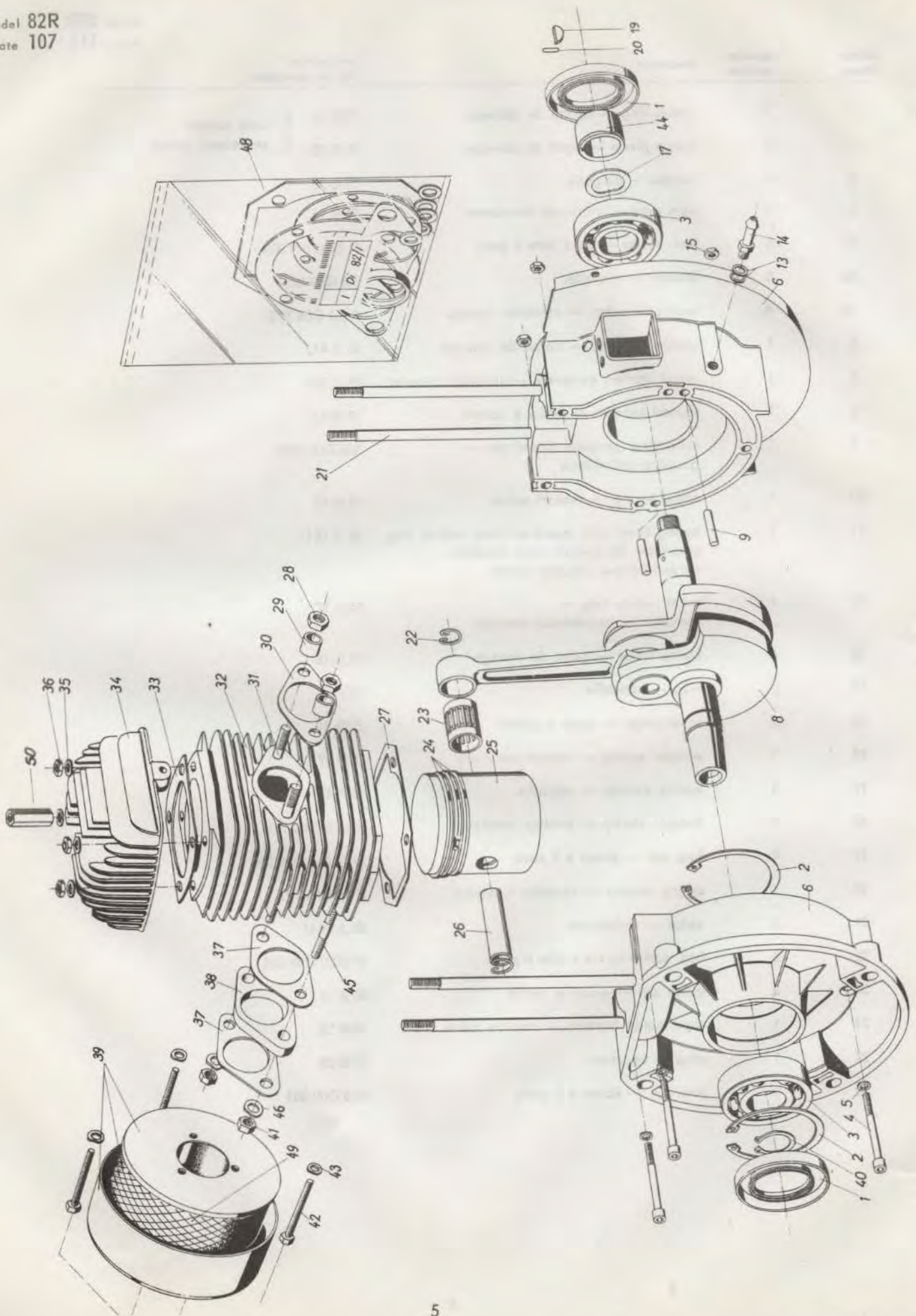
picture image	quantity quantité	description	part number No. de commande
1	1	cover — couvercle	64 A 6
2	1	terminal plug — domino	026.1/4
3	1	short-circuit cable — fil de court-circuit	020.4/12
4	1	ground cable — fil de masse	021.5/13
5	1	lighting cable — fil lumière	021.4/11
6	1	hose — tuyau	62 D 2
7	1	lighting coil — bobine lumière	021.5/4
8	1*	lubrication wick (for riveting) — mèche de graissage (à river)	020.2/8
8	1	lubrication wick (for plugging) — mèche de graissage (à mettre)	020.4/8
9	1	condenser — condensateur	021.3/7
10	3	washer — rondelle	5,3 DIN 433
11	3	toothed washer — rondelle dentée	A 5, 1 DIN 6797
12	3	fill. head screw — vis à tête cylindrique	AM 5x15 DIN 84
13	4	fill. head screw — vis à tête cylindrique	M 6x15 DIN 912
14	4	lock washer — rondelle Grower	B 6 DIN 127
15	1*	flywheel — couronne de volant	021.5/2
15	1	flywheel — couronne de volant	021.15/2
16	1	fanwheel — rotor de ventilateur	63 E 1 U
17	1	cover plate — tole pare-poussière	63 E 8
18	1	fan housing — carter de ventilateur	63 N 2 U
19	3	washer — rondelle	6,4 DIN 125 glz.
20	3	lock washer — rondelle Grower	B 6 DIN 127 glz.
21	3	hex. screw — vis à tête 6 pans	M 6x18 DIN 933 glz.
22	2	hex. cutting screw — vis taraudeuse à tête 6 pans	AM 6x18 DIN 7513 glz.
23	2	lock washer — rondelle Grower	B 6 DIN 127 glz.
24	2	washer — rondelle	B 6,4 DIN 9021 glz.
25	1	spark plug hood — capuchon de bougie	024.9 B
26	1	spark plug — bougie d'allumage	023.2 B
27	1	ignition coil — bobine d'allumage	026.5/480
28	1*	ignition coil — bobine d'allumage	021.5/3
28	1	ignition coil — bobine d'allumage	021.14/3
29	1	contact plate — porte-contact	021.14/6
30	1	rocker arm — levier de rupteur	021.14/5
31	1*	armature plate — plateau porte-induits	021.5/1
31	1	armature plate — plateau porte-induits	021.15/1
32	1	rubber grommet — caoutchouc passe-câble	034.3
33	1	rubber grommet — caoutchouc passe-câble	34 C 1
34	1	hose — tuyau	64 D 1
35	1	rubber grommet — caoutchouc passe-câble	034.1
16 + 31	1	dynamo magneto ignition — allumage dynamo magneto	021.15

* Attention: Parts signed with the starlet are different in so far that they belong to the dynamo magneto ignition with riveted lubrication wick.

Des parts signées avec étoiles sont différentes en tant qu'ils concernent à l'allumage dynamo magneto avec la mèche de graissage rivée.



picture image	quantity quantité	description	part number No. de commande
1	1	clamp ring — bague de serrage	75 B 34
1	1	clamp piece — cone de serrage	75 B 35
			} only compl. seulement compl.
2	1	handle — poignée	75 B 36
3	1	wire rope — cable de lancement	15 B 14
4	6	hex. screw — vis à tête 6 pans	M 5x8 DIN 933
5a	6	washer — rondelle	5,3 DIN 125
5b	6	toothed washer — rondelle dentée	A 5,1 DIN 6797
6	1	starter housing — corps de lanceur	65 A 4 U
7	1	recoil starter, complete — lanceur complet	65 A 3 U
8	1	curved section — pièce à cames	15 B 9 U
9	1	cylindrical grooved dowel pin — goupille cylindrique	3x8 DIN 1473
10	1	spiral spring — ressort spiral	15 B 18
11	1	spring cover with glued-on foam rubber ring couvercle de ressort avec rondelle en caoutchouc mousse collée	65 A 18 U
12	1	foam rubber ring — rondelle en caoutchouc mousse	65 A 17
13	3	clamp roller — galet de serrage	75 B 16
14	2	disc — rondelle	15 A 17
15	1	roller cage — cage à galets	15 B 31
16	1	annular spring — ressort annulaire	75 B 17
17	1	spring washer — rondelle	15 A 19
18	1	Seeger circlip — circlips intérieur	32x1,5 DIN 471
19	1	hex. nut — écrou à 6 pans	M 16x1,5 DIN 936
20	1	spring washer — rondelle élastique	B 16 DIN 127
21	1	catch — entraîneur	65 A 14 U
22	2	hex. screw — vis à tête 6 pans	M 6x20 DIN 933
23	3	guide pin — goupille guide	65 A 11
24	1	rope guide bushing — douille guide câble	75 B 23
25	1	plug — bouchon	15 B 20
26	2	hex. nut — écrou à 6 pans	M 6 DIN 934



picture image	quantity quantité	description	part number No. de commande
1	2	spring loaded oil seal — rondelle joint	055.1
2	2	security ring — rondelle de sûreté	62x2 DIN 472
3	2	grooved ball bearing — roulement à billes à gorge profonde	6305 DIN 625
4	5	fillister head screw — vis à tête cylindrique	M 6x60 DIN 912
5	5	joint washer — rondelle joint	A 6,5x9,5x2 DIN 7603 AL
6	1	crankcase with flange — carter avec bride	60 K 1 U
8	1	crankshaft with conn. rod — vilebrequin avec bielle	61 X 1 U
9	2	cylindrical pin — goujon	6 m 6x12 DIN 7
13	2	joint washer — rondelle joint	A 8x12 DIN 7603 AL
14	1	hose nipple — nipple de tuyau	90 B 4
15	5	hex. nut — écrou à 6 pans	M 6 DIN 934
17	1	pressure disc — rondelle voilée	61 D 3
19	1	Woodruff key — clavette Woodruff	6x7,5 DIN 6888
20	1	cylindrical pin — goujon	3h 8x8 DIN 7
21	4	stud — goujon	30 A 11
22	2	spring ring — jonc d'arrêt d'axe	18 DIN 73123
23	1	needle cage — cage d'aiguilles	046.6
24	3	compression ring 70 ϕ segment de piston 70 ϕ	014.6/1
24	3	compression ring 70,5 ϕ segment de piston 70,5 ϕ	014.6/11
24	3	compression ring 71 ϕ segment de piston 71 ϕ	014.6/21
25	1	piston with pin and rings 70 ϕ piston avec axe et segments 70 ϕ	014.24
25	1	oversize piston with pin and rings 70,5 ϕ piston avec axe et segments 70,5 ϕ	014.24/10
25	1	oversize piston with pin and rings 71 ϕ piston avec axe et segments 71 ϕ	014.24/20
26	1	piston pin — axe de piston	014.24/4
27	1	cyl. base gasket — joint de pied de cylindre	62 A 5
28	2	hex. nut — écrou à 6 pans	M 8 DIN 934 cu
29	2	spacer tube — douille d'écartement	68 A 10
30	1	exhaust gasket — rondelle joint	901.300—008

Model 82R
 Plate 107

picture image	quantity quantité	description	part number No. de commande
31	2	stud — goujon	M 8x30 DIN 939
32	1	cylinder with studs — cylindre avec goujons	82 C 1 U
33	1	cylinder head gasket — rondelle joint	62 A 6
34	1	cylinder head — culasse	62 A 7
35	4	washer — rondelle	8,4 DIN 125
36	4	hex. nut — écrou à 6 pans	M 8 DIN 934
37	2	intake gasket — rondelle joint	57 Y 6
38	1	insulating flange — pièce isolante	57 Y 7
39	1	filter — filtre, compl.	57 Y 1 U
40	1	security ring — rondelle de sûreté	25x1,2 DIN 471
41	2	hex. nut — écrou à 6 pans	M 8 DIN 934
42	3	hex. screw — vis à tête 6 pans	051.4
43	3	lock washer — rondelle Grower	B 6 DIN 137
44	1	cam — came	021.11/9
45	2	stud — goujon	M 8x33 DIN 939
46	2	lock washer — rondelle Grower	B 8 DIN 137
48	1	gasket set — jeu de joints	Di 82/1
49	1	filter element — cartouche de filtre	57 Y 5
50	1	hex. nut — écrou à 6 pans	90 A 5