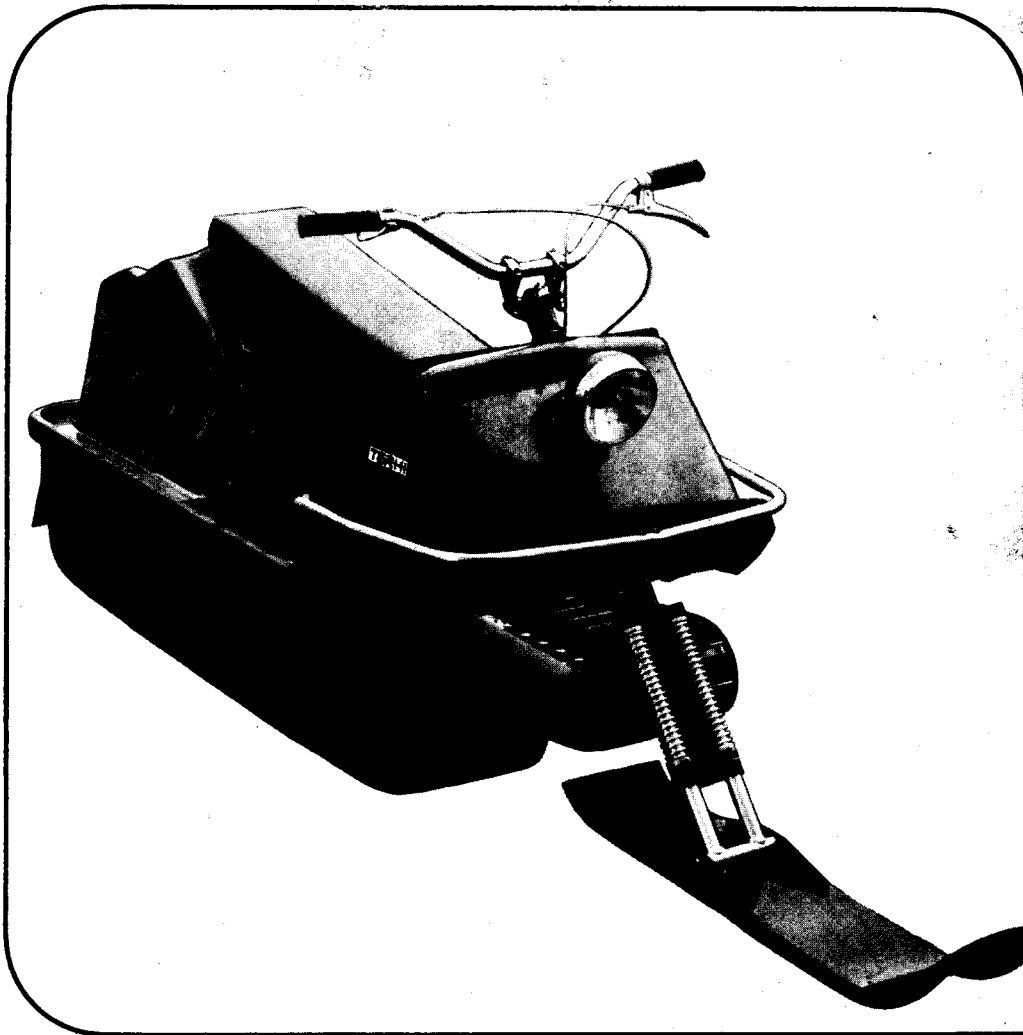


TERHI 10

moottorikelkka • snöskoter



varaosaluettelo
reservdelsförteckning

TERHI 10 No 90100-

VARAOSALUETTELO

Sisältö	Sivu
Ohjaustanko	1
Ohjaussuksi	2
Kori	3
Pohjalevy	4
Polttoainesäiliö	5
Katkaisimet ja johtimet	6
Etulamppu	7
Takalamppu	8
Liuksuksi	9
Runkojousi	10
Moottoriteline	11
Moottorin varustelu	12
Variaattorit "700"	13
Moottori	14
Magneetto	15
Kaasutin	16
Vetoakseli	17
Toisioakseli	18
Jarru	19
Suojapelti	20
Telamatto	21

Sivujen 14, 15 ja 16 varaosia tilattaessa on huomattava eri osanumerot moottorityyppien SM 150V (No: on -90199) ja SM 160V (No: sta 90200-) poikkeavissa osissa. Lisäksi männän osanumeron on aina liitettävä toleranssikirjain (A ... E), esim:

Mäntä D (ø 62 mm), osa No R545472DH

Kaikki varaosalähetykset tapahtuvat varaosanumeron mukaan ja osan nimi on ohjeellinen.

Valmistaja
Tillverkare
V A L M E T Oy
Jyskän Tehdas
40420 Jyskä
Finland
Telex 28-218 valjy sf

RESERVDELSFÖRTECKNING

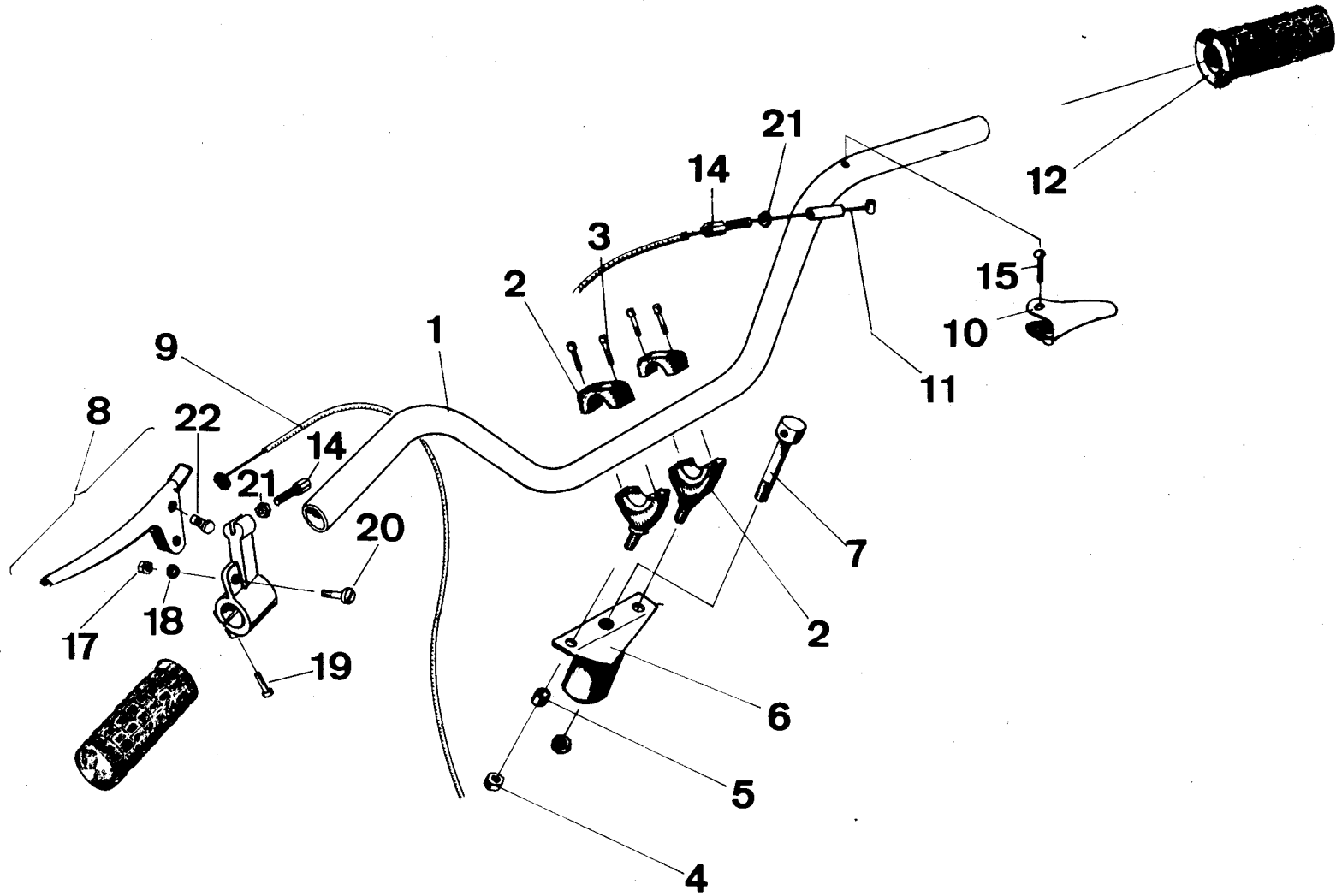
Innehåll	Sida
Styrstång	1
Stryskida	2
Karosseri	3
Undre plåt	4
Bränsletank	5
Brytare och ledningar	6
Främre strålkastare	7
Bakre strålkastare	8
Glidskida	9
Ramfjäder	10
Motorfäste	11
Motorutrustning	12
Variatorer "700"	13
Motor	14
Magnet	15
Förgasare	16
Drivaxel	17
Sekundäraxel	18
Broms	19
Skyddsplåt	20
Drivband	21

Vid beställning av reservdelarna på sidorna 14, 15 och 16 skall läggas märke till de olika beställningsnumren för avvikande delar i motortyperna SM 150V (till Nr -90199) och SM 160V (från Nr 90200-). Dessutom skall till reservdelsnumret för kolv alltid fogas toleransbokstav (A ... E), t.ex.:

kolv D (ø 62 mm), del Nr R545472DH

Alla reservdelsförändelser sker enligt reservdelsnumret och benämningen kan uppges som instruktion.

Päämyyjä
Generalagent
KORPIVAARA OY
Salomonkatu 17
00100 Helsinki 10
Finland
Telex 12-1771 koy sf



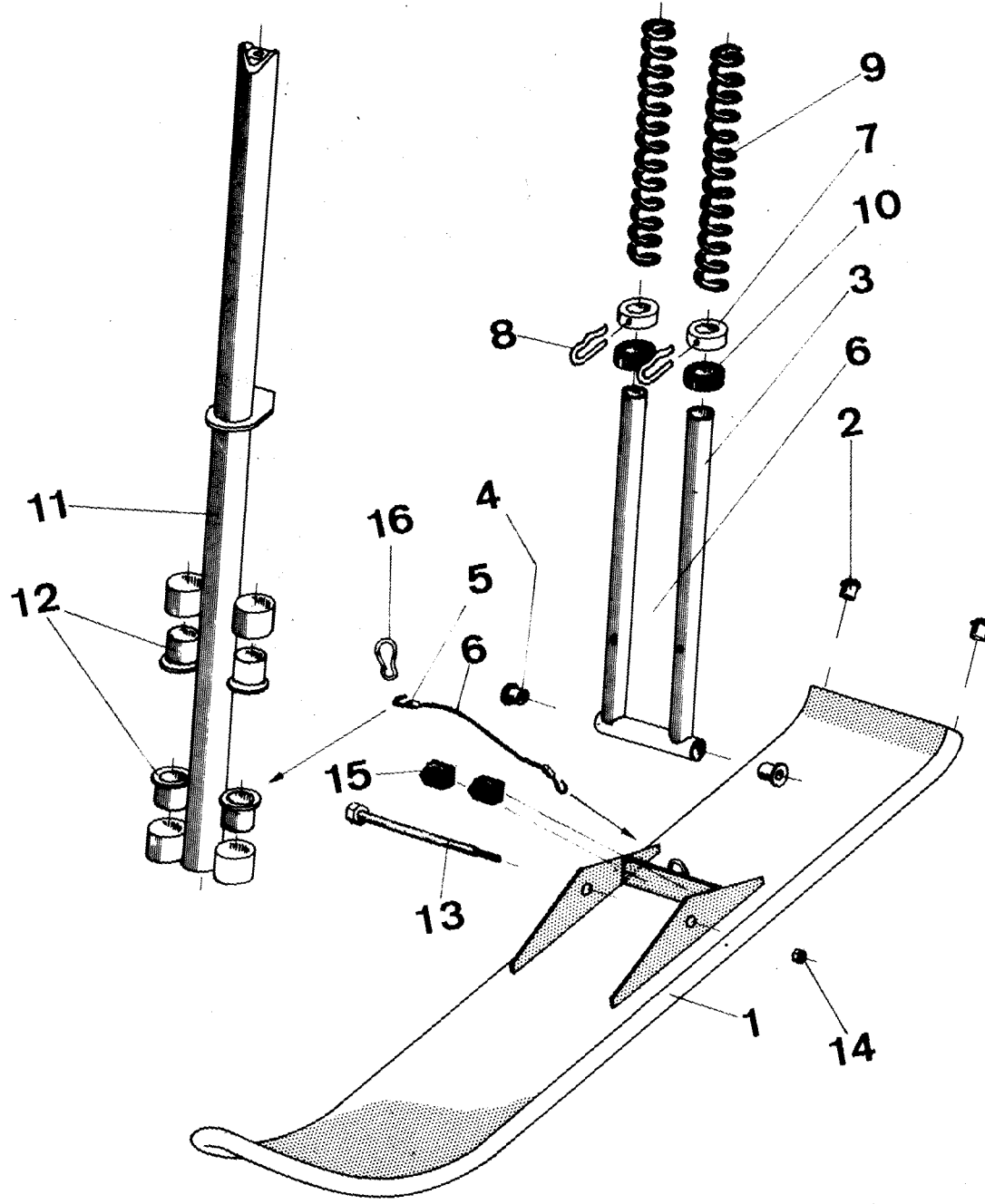
TERHI 10

No 90100-

OHJAUSTANKKO

STYRSTÅNG

Viite No Ref Nr	Osa No Del Nr	Kpl Ant	Osan nimitys	Benämning	Lisätiedot Beskrivning	Huomautuksia Anmärkningar
1	R75075H	1	Ohjaustanko	Styrstång		
2	R53318H	2	Ohjaustangon pidin	Styrstångshållare		
3	N34932	4	Ruuvi	Skruv	M 6x16	
4	R53245H	2	Mutteri	Mutter	M 8 nyloc	
5	R54686	2	Väliholkki	Mellanhylsa		
6	R53131H	1	Ohjaustangon kiinnitin	Fäste för styrstång		
7	R53134	1	Kiinnitysruuvi	Fästskruv		
8	R53340H	1	Jarrukahva, koottu	Bromsspak, kompl.		
9	R53343H	1	Jarruvaijeri	Bromsvajer		
10	R75033	1	Kaasuviipu	Gasspak		
11	R53346H	1	Kaasuviijeri	Gasvajer		
12	R75083H	2	Kädensija	Handtag		
14	R53326	2	Säätöruuvi	Justerskruv		
15	R75070H	1	Niitti	Nit		
17	M44386	1	Mutteri	Mutter	M 5	
18	M33114	1	Aluslevy	Bricka		
19	M30758	1	Ruuvi	Skruv	M 6x19	
20	M33362H	1	-"	-"	M 5x18	
21	R75124	2	Mutteri	Mutter	M6	
22	R53345H	1	Vaijerinippa	Vajernippel		



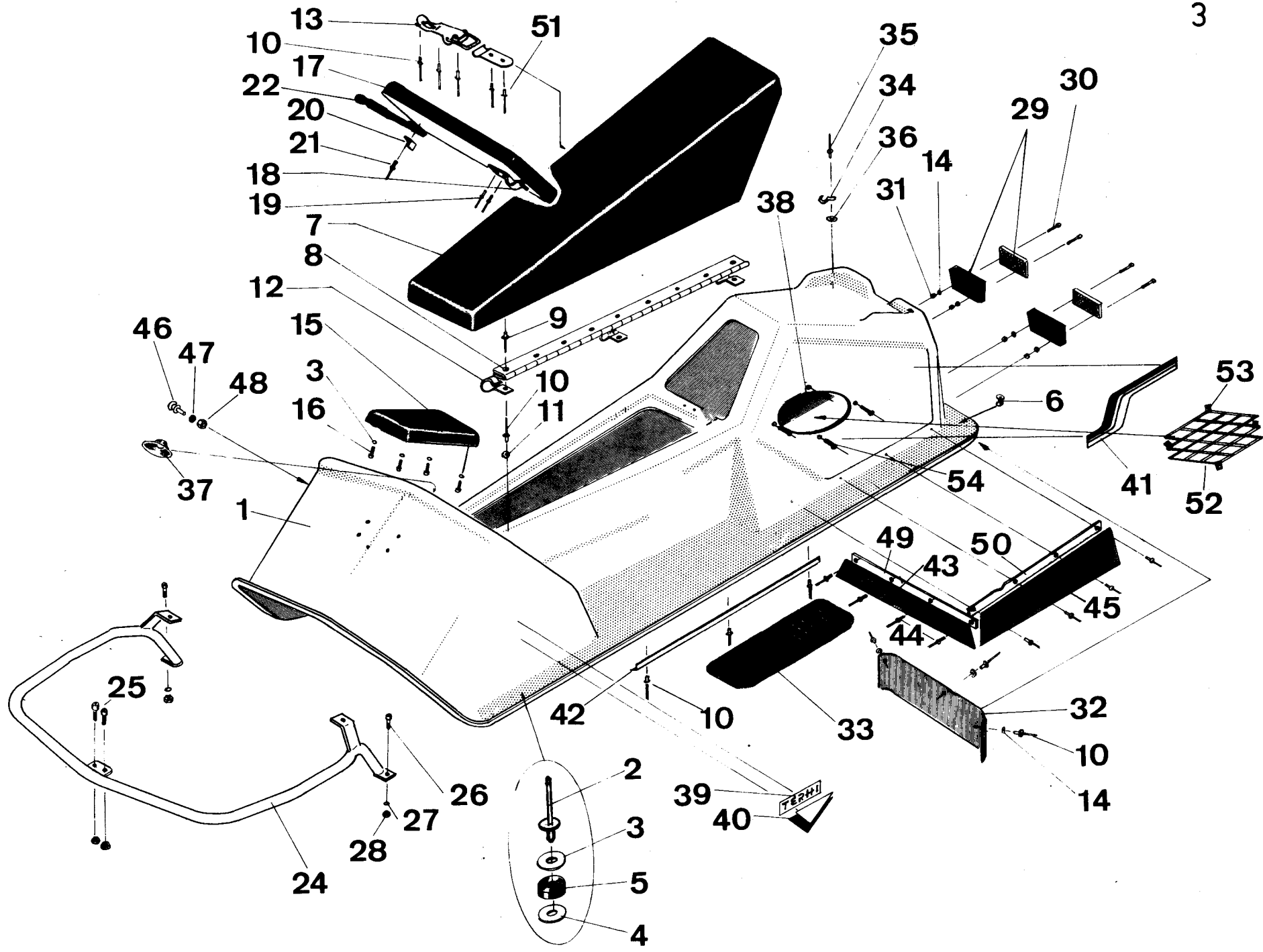
TERHI 10

No 90100-

OHJAUSSUKSI

STYRSKIDA

Viite No Ref Nr	Osa No Del Nr	Kpl Ant	Osan nimitys	Benämning	Lisätiedot Beskrivning	Huomautuksia Anmärkningar
1	R53001H	1	Ohjaussuksi	Styrskida		
2	R53247M	2	Muovitulppa	Plastpropp		
3	R53007H	1	Haarukka	Gaffel		
4	R53010M	2	Laakerihoikki	Lagerhylsa		
5	R75116	2	Holkki	Hylsa		
6	R75117	1	Vaijeri	Vajer		
7	R53013	2	Vastinlevy	Tryckhylsa		
8	R530141H	2	Sokka	Sprint		
9	R530151H	2	Jousi	Fjäder	∅ 5	
10	R53016M	2	Vaimennuslevy	Dämpningsbricka		
11	R53017H	1	Ohjausputki	Styrrör		
12	R53020M	4	Laakeriholkki	Lagerhylsa		
13	R75008	1	Akseliruuvi	Axelskruv		
14	R53024H	1	Mutteri	Mutter	M 10x1,5 nyloc	
15	N37198M	2	Kumipuskuri	Gummipuffert		
16	R75153H	1	Haka	Hake		



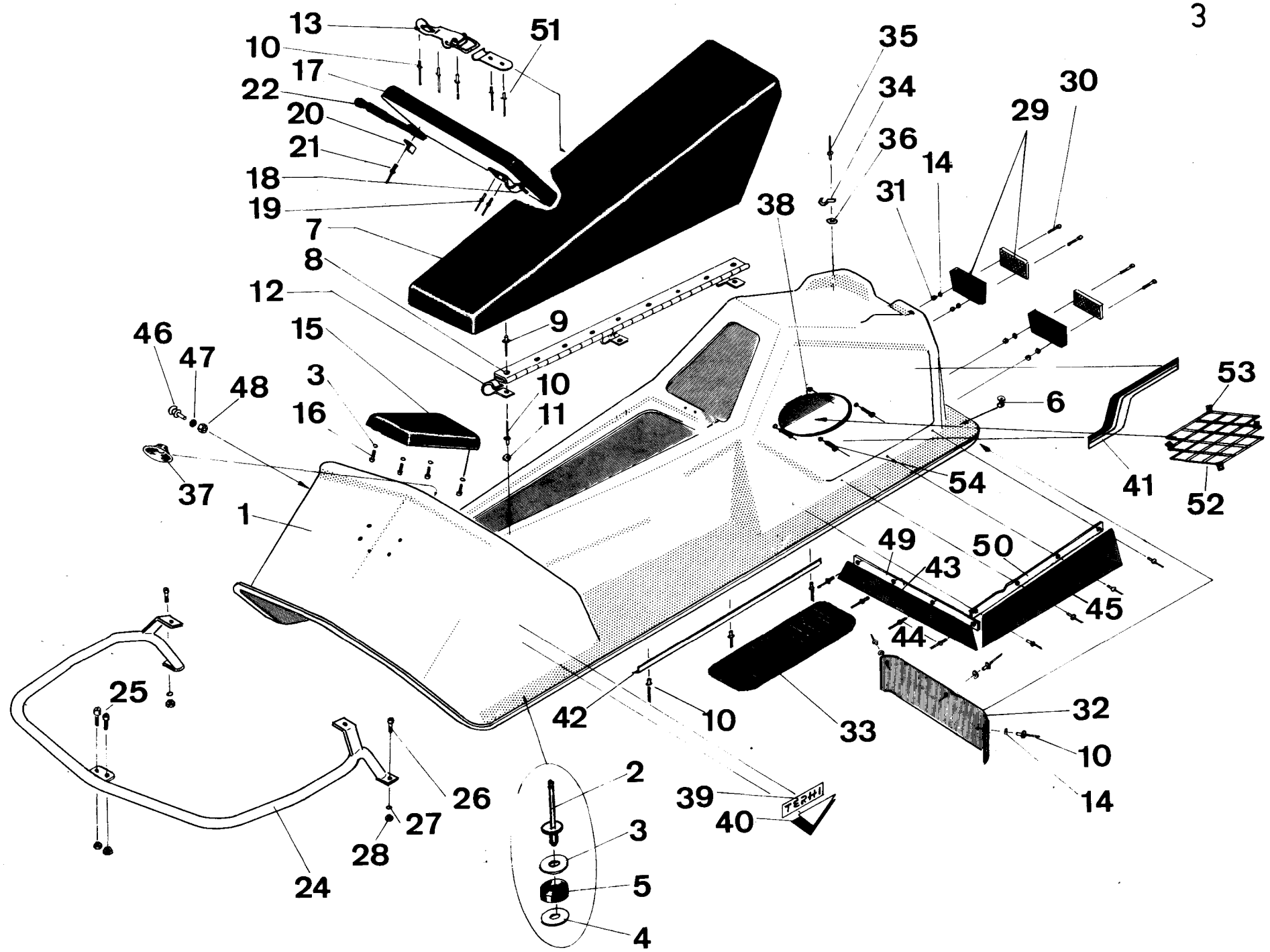
TERHI 10

No 90100-

KORI

KAROSSERI

Viite No Ref Nr	Osa No Del Nr	Kpl Ant	Osan nimitys	Benämning	Lisätiedot Beskrivning	Huomautuksia Anmärkningar
1	R53272M	1	Kori	Karosseri		
2	R75151H	16	Niitti	Nit	∅ 4,8x11,1	
3	R53366	25	Aluslevy	Bricka	∅ 15/ 5,1	
4	R75152	17	---	---	∅ 15/ 4,9	
5	M45750H	13	Tiiviste	Tätning		
6	R75123H	2	Niitti	Nit		
7	R75084H	1	Istuin	Säte		
8	R533931	1	Sarana	Led		
9	R53179H	7	Niitti	Nit	∅ 4x8	
10	R53365H	21	---	---	∅ 4x11,1	
11	R75106	7	Aluslevy	Bricka		
12	R533491H	3	Kiinnitysjouso	Fästfjäder		
13	R75085	1	Lukitussalpa	Låsklinka		
14	R53357	8	Aluslevy	Bricka	∅ 15/4,1	
15	R75125H	1	Polvituki, oikea	Knästöd, höger		
	R53184H	1	--- , vasen	--- , vänster		
16	M43153	8	Ruuvi	Skruv	M 5x16	
17	R531831H	1	Kansi	Lock		
18	R75217	1	Kiinnitysjouso	Fästfjäder		
19	R53204H	5	Niitti	Nit	∅ 4x9,4	
20	R75216	1	Tuki	Stöd		
21	R75198H	1	Niitti	Nit	∅ 3,2x3,2	
22	R75218M	1	Kiinnityskumi	Fästgummi		
24	R53077H	1	Puskuri	Puffert		
25	N34941	2	Ruuvi	Skruv	M 6x30	
26	N34932	2	---	---	M 6x16	
27	M30709	2	Aluslevy	Bricka		
28	M48734H	4	Mutteri	Mutter		
29	R75155H	2	Heijastin	Reflektor		



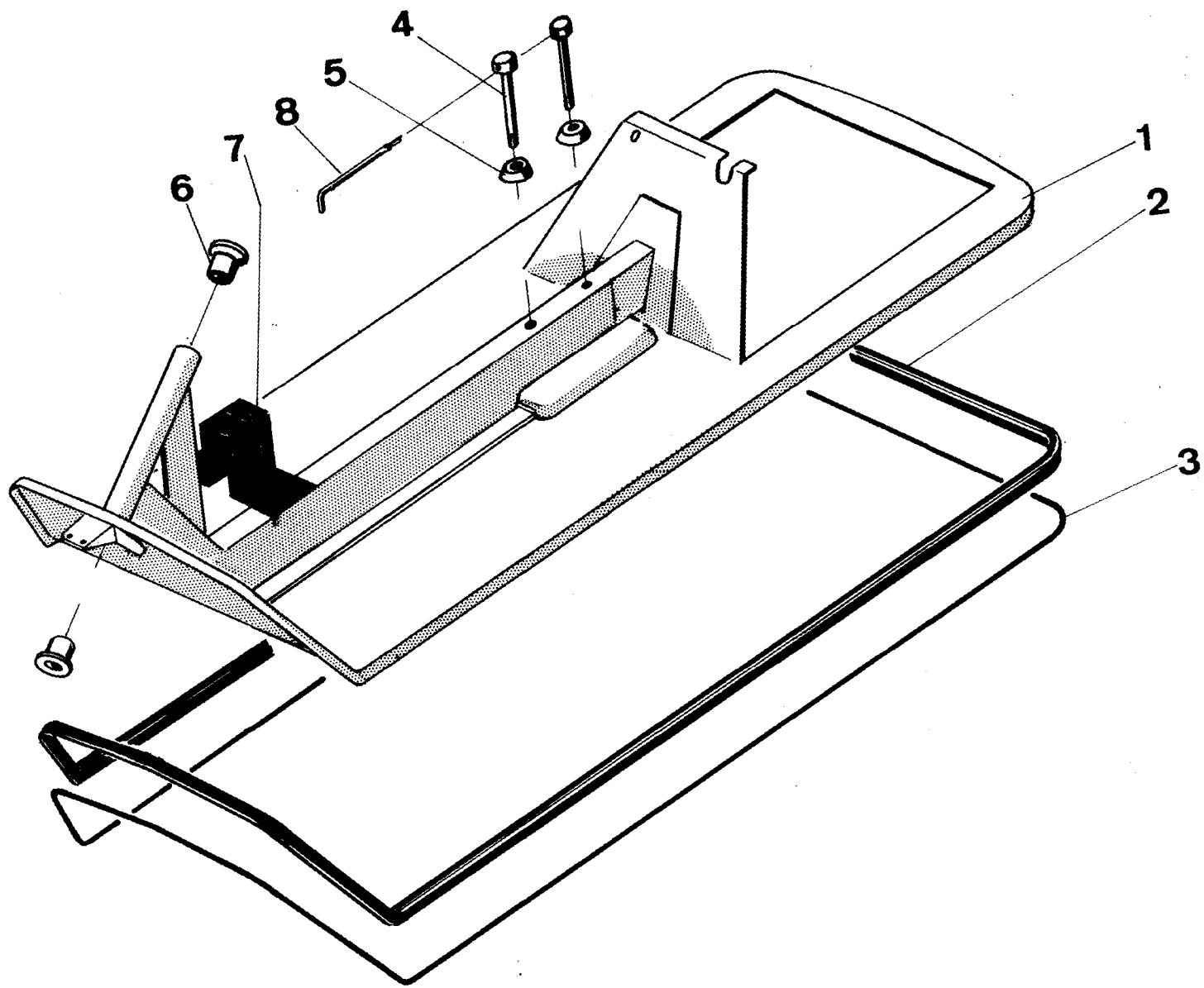
TERHI 10

No 90100-

KORI

KAROSSERI

Viite No Ref Nr	Osa No Del Nr	Kpl Ant	Osan nimitys	Benämning	Lisätiedot Beskrivning	Huomautuksia Anmärkningar
30	R90011	4	Ruuvi	Skruv	M 4x20	
31	M30722	4	Mutteri	Mutter	M4	
32	R53362M	1	Takasuojakumi	Skärmgummi		
33	R532481	1	Astinlautamatto, oikea	Fotbrädesmatta, höger		
	R531941	1	"-", vasen	"-", vänster		
34	R53202M	3	Johdonpidin	Kabelbällare		
35	R53195H	8	Niitti	Nit	∅ 3,2 x 8	
36	R24953	3	Aluslevy	Bricka		
37	R75040M	1	Rengas	Ring		
38	R75166	1	Reunamuovi	Kantplast		
39	M54723H	3	TERHI-teksti	Textfigur "TERHI"		
40	M54722H	1	Siipikuvio, oikea	Vingfigur, höger		
	M54721H	1	"-", vasen	"-", vänster		
41	N54453H	1	Sivukuvio, oikea	Sidofigur, höger		
	N54452H	1	"-", vasen	"-", vänster		
42	R53271	2	Tukikisko	Stödskena		
43	R75188	1	Roiskesuoja	Stänkskydd		
44	R75185	12	Niitti	Nit		
45	R75195	2	Sivulevy	Sidoplatte		
46	R75219	1	Ruuvi	Skruv	∅ 13	
47	M43205	1	Hammassaluslevy	Bricka		
48	M30602	1	Mutteri	Mutter	M 6	
49	R75232	1	Etulista	Plint, framgummi		
50	R75228	2	Sivulista	"-", sidogummi		
51	R75146H	2	Niitti	Nit	∅ 4,0 x 11,4	
52	R75237	1	Suojaverkko	Skyddsnät		
53	R75239	4	Mutteri	Mutter		
54	R75240	4	Ruuvi	Skruv	∅ 4,8 x 3/4"	



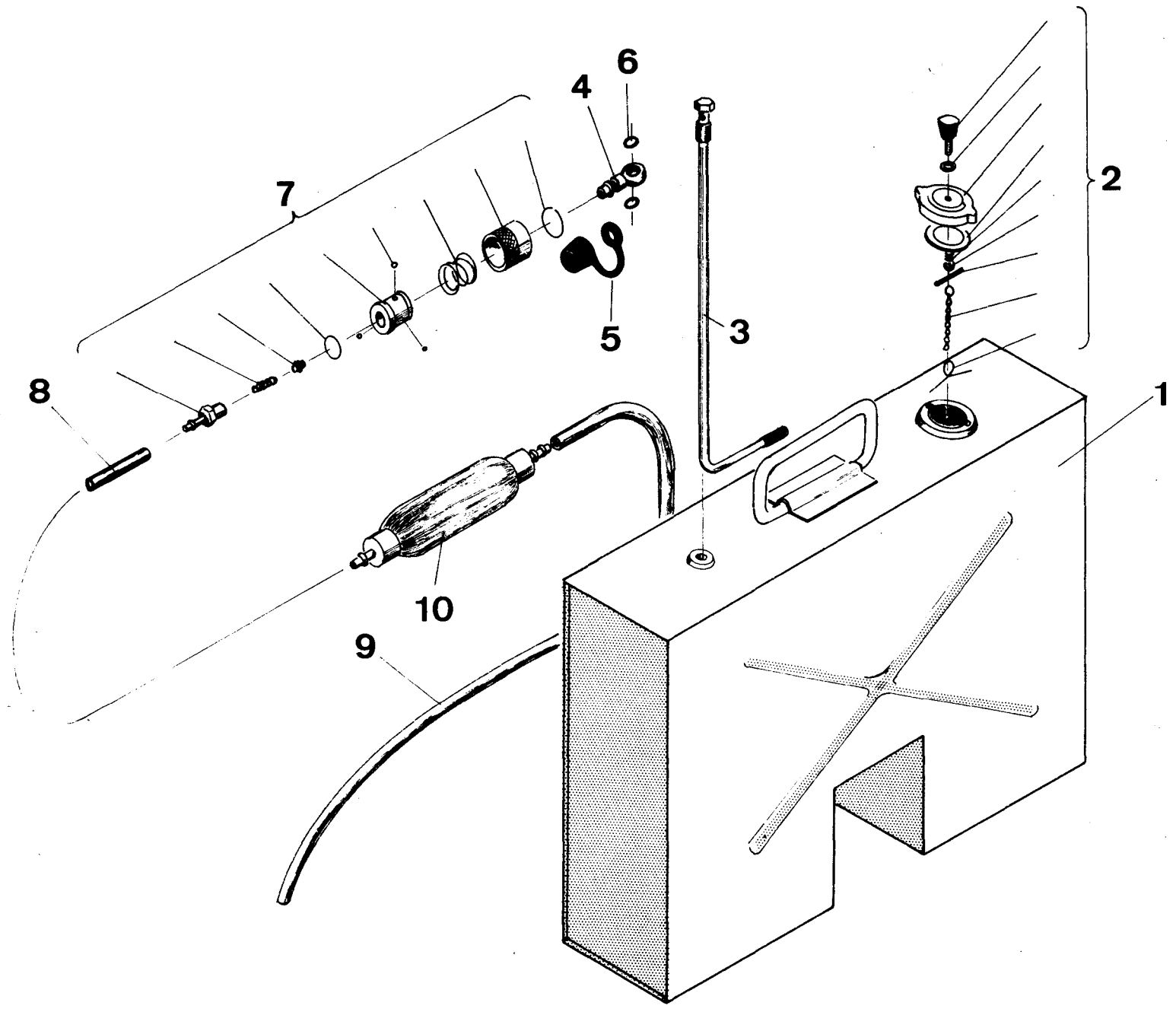
TERHI 10

No 90100-

POHJALEVY

UNDRE PLÅT

Viite No Ref Nr	Osa No Del Nr	Kpl Ant	Osan nimitys	Benämning	Lisätiedot Beskrivning	Huomautuksia Anmärkningar
1	R53069H	1	Pohjalevy	Undre plåt		
2	R53196M	1	Reunakumi	Sidogummi		
3	R53197M	1	Kiilakumi	Kilgummi		
4	R53136	2	Kiinnitysruuvi	Fästskruv		
5	R53137M	2	Väliholkki	Mellanhylsa		
6	R53087M	2	Laakeriholkki	Lagerhylsa		
7	R75168	1	Kumilevy	Gummiplatta		
8	R75080	1	Lukitustappi	Låstapp		



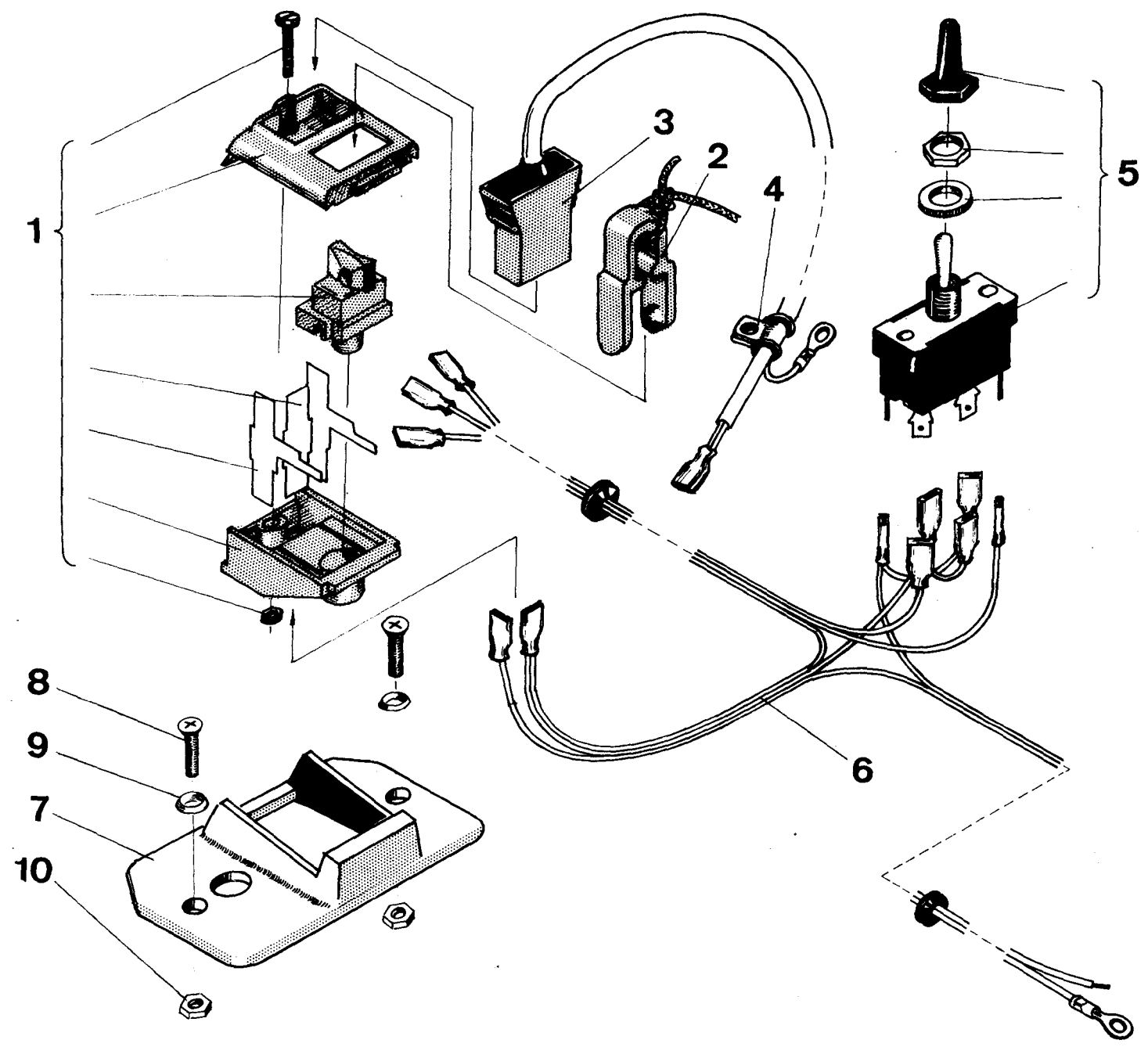
TERHI 10

No 90100

POLTTOAINESÄILIÖ

BRÄNSLETANK

Viite No Ref Nr	Osa No Del Nr	Kpl Apt.	Osan nimitys	Benämning	Lisätiedot Beskrivning	Huomautuksia Anmärkningar
1	R53324H	1	Polttoainesäiliö	Bränsletank		
2	M45749	1	Korkki	Tanklock		
3	R53322	1	Imuputki	Sugrör		
4	M48214	1	Liitinkappale	Anslutningsstycke		
5	N33446M	1	Imuputken tulppa	Propp för insugningsrör		
6	M46158H	2	Tiiviste	Packning		
7	M19646	1	Pikaliitin	Snabbkoppling		
8	R54534	1	Letku	Slang	50 mm	
9	R54535	1	-"-	-"-	1300 mm	
10	M46350	1	Käsipumppu	Handpump		



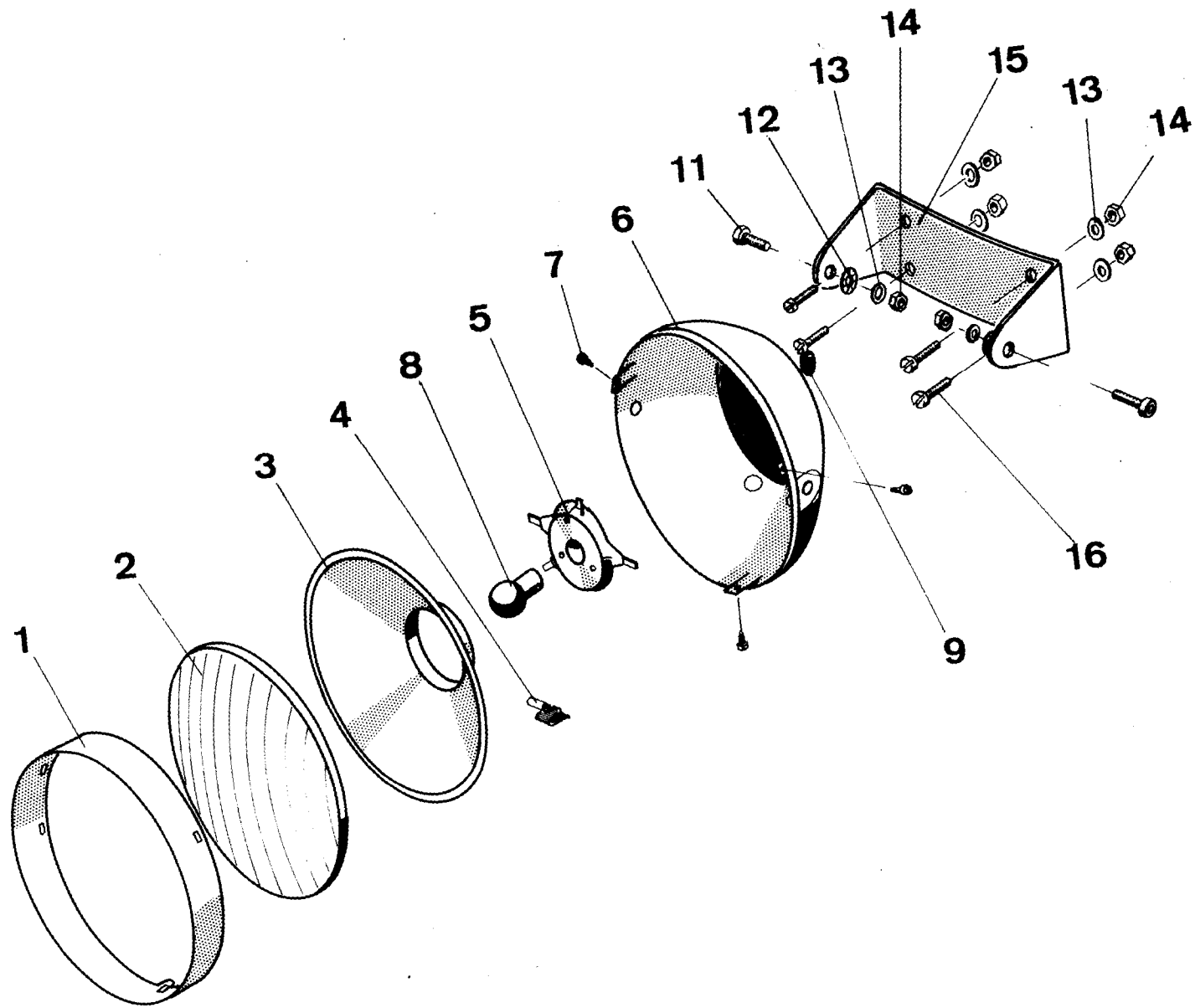
TERHI 10

No 90100-

KATKAISIMET JA JOHTIMET

BRYTARE OCH LEDNINGAR

Viite No Ref Nr	Osa No Del Nr	Kpl Ant	Osan nimitys	Benämning	Lisätiedot Beskrivning	Huomautuksia Anmärkningar
1	R75161	1	Turvakatkaisin, koottu	Säkerhetsbrytare, kompl.		
2	N50962M	1	Haarukka	Gaffel		
3	R533961H	1	Pistokejohto	Kontaktkabel		
4	N34938H	1	Johdonkiinnitin	Kabelklämmare		
5	R53354H	1	Valokatkaisija	Belysningsbrytare		
6	R533951H	1	Johdinsarja	Ledningsseats		
7	R75108	1	Kiinnityslevy	Fästplatta		
8	M50278H	2	Ruuvi	Skruv	M 4x22	
9	M30513	2	Aluslevy	Bricka		
10	M30722	2	Mutteri	Mutter	M 4	



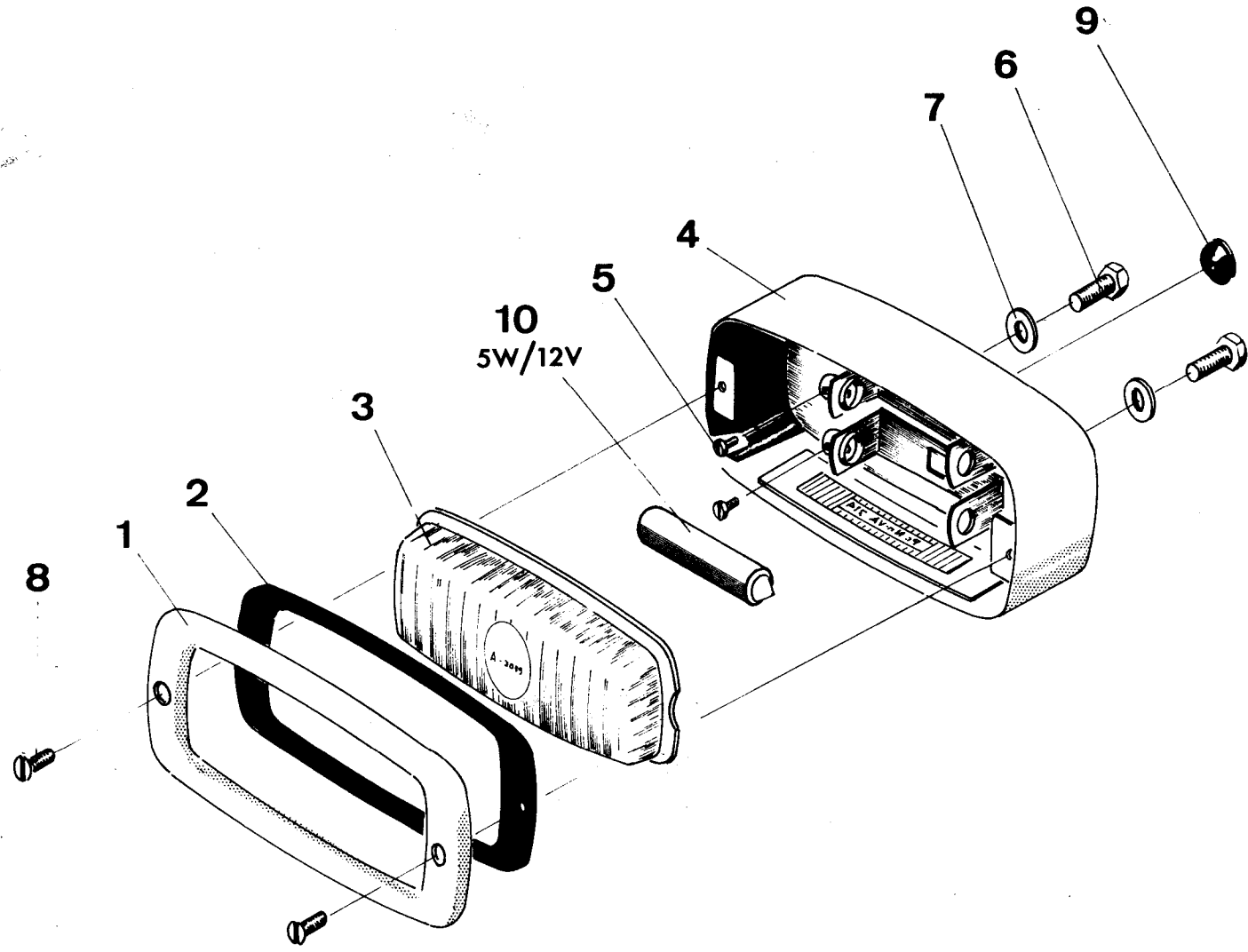
TERHI 10

No 90100-

ETULAMPPU

FRÄMRE STRÅLKASTARE

Viite No Ref Nr	Osa No Del Nr	Kpl Ant	Osan nimitys	Benämning	Lisätiedot Beskrivning	Huomautuksia Anmärkningar
1	R53249H	1	Kehys	Ring		
2	R53250H	1	Lasi	Glas		
3	R53251H	1	Heijastin	Reflektor		
4	R53252H	1	Kiinnitin	Klämmare		
5	R53253H	1	Lampun kanta	Lampfäste		
6	R53254H	1	Lampun kuori	Lampskärm		
7	R53255	3	Ruuvi	Skruv		
8	R53355H	1	Lamppu No:on -90199	Lampa till Nr -90199	35/35 W 12V	
8	R533551H	1	Lamppu No:sta 90200-	Lampa från Nr 90200-	45/40W 12V	
9	R53201M	1	Tulppakumi	Proppgummi		
11	N34932	2	Ruuvi	Skruv		M 6x16
12	M43205	2	Aluslevy	Bricka		
13	M30709	6	Aluslevy	-"-		
14	M49997	6	Mutteri	Mutter		M 6
15	R53332H	1	Lampunpidin	Strålkastarfäste		
16	M30757	4	Ruuvi	Skruv		M 6x14
1-7	R53342	1	Etulamppu, koottu	Främre strålkastare, kompl.		



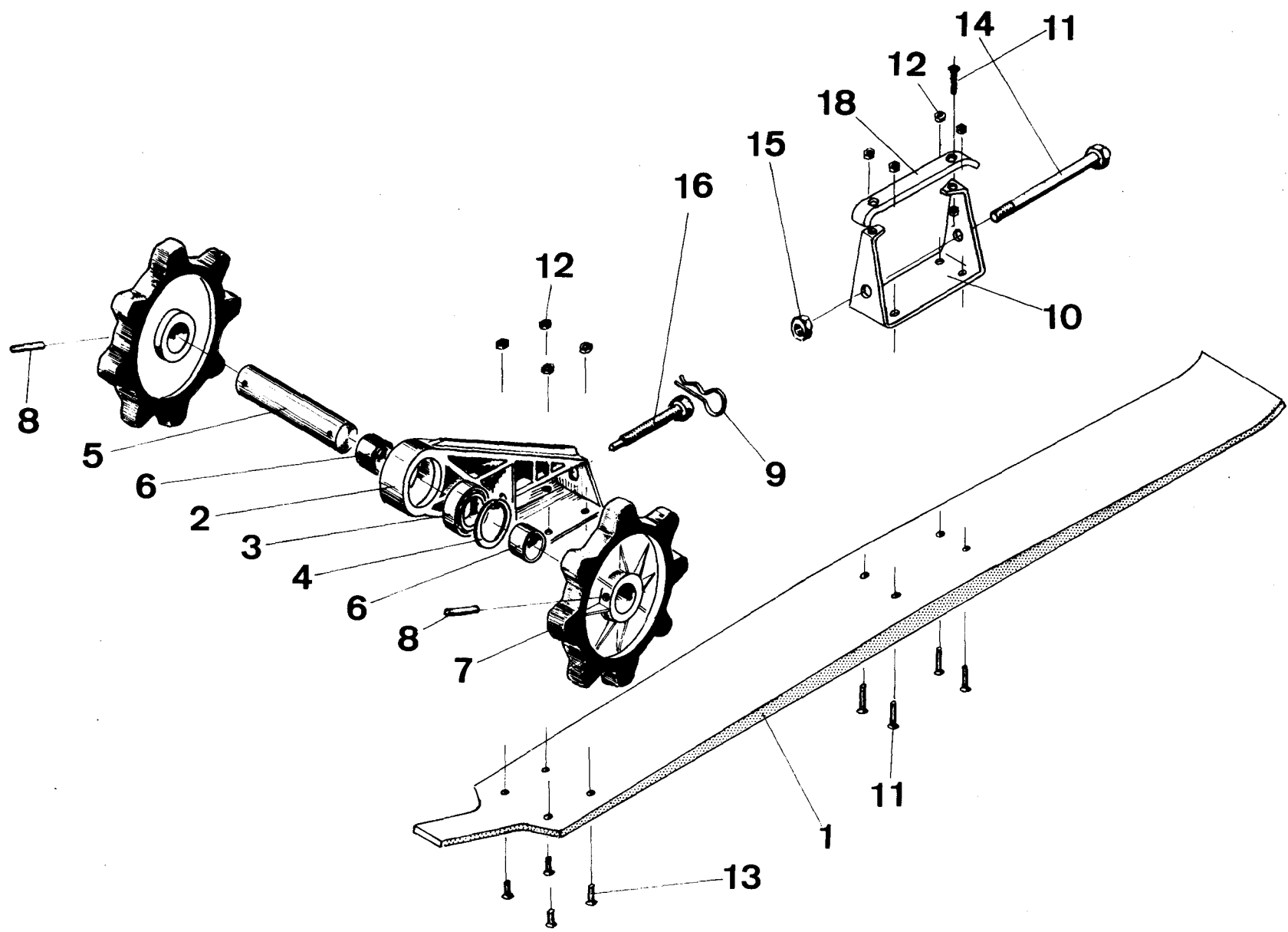
TERHI 10

No 90100-

TAKALAMPPU

BAKRE STRÅLKASTARE

Viite No Ref Nr	Osa No Del Nr	Kpl Ant	Osan nimitys	Benämning	Lisätiedot Beskrivning	Huomautuksia Anmärkningar
1	R53256H	1	Kehys	Ring		
2	R53257H	1	Tiiviste	Tätning		
3	R53258H	1	Lasi	Lampglas		
4	R53259H	1	Lampun kuori	Lampskärm		
5	R53260	2	Kiinnitysruuvi	Fästskruv		
6	M30758	2	Ruuvi	Skruv	M 6x19	
7	M30709	2	Aluslevy	Bricka		
8	R53261	2	Ruuvi	Skruv		
9	R53262M	1	Läpivientirengas	Ring		
10	R53356H	1	Lamppu	Lampa	5 W / 12 V	
1-9	R53331H	1	Takalamppu, koottu	Bakre strålkastare, kompl.		



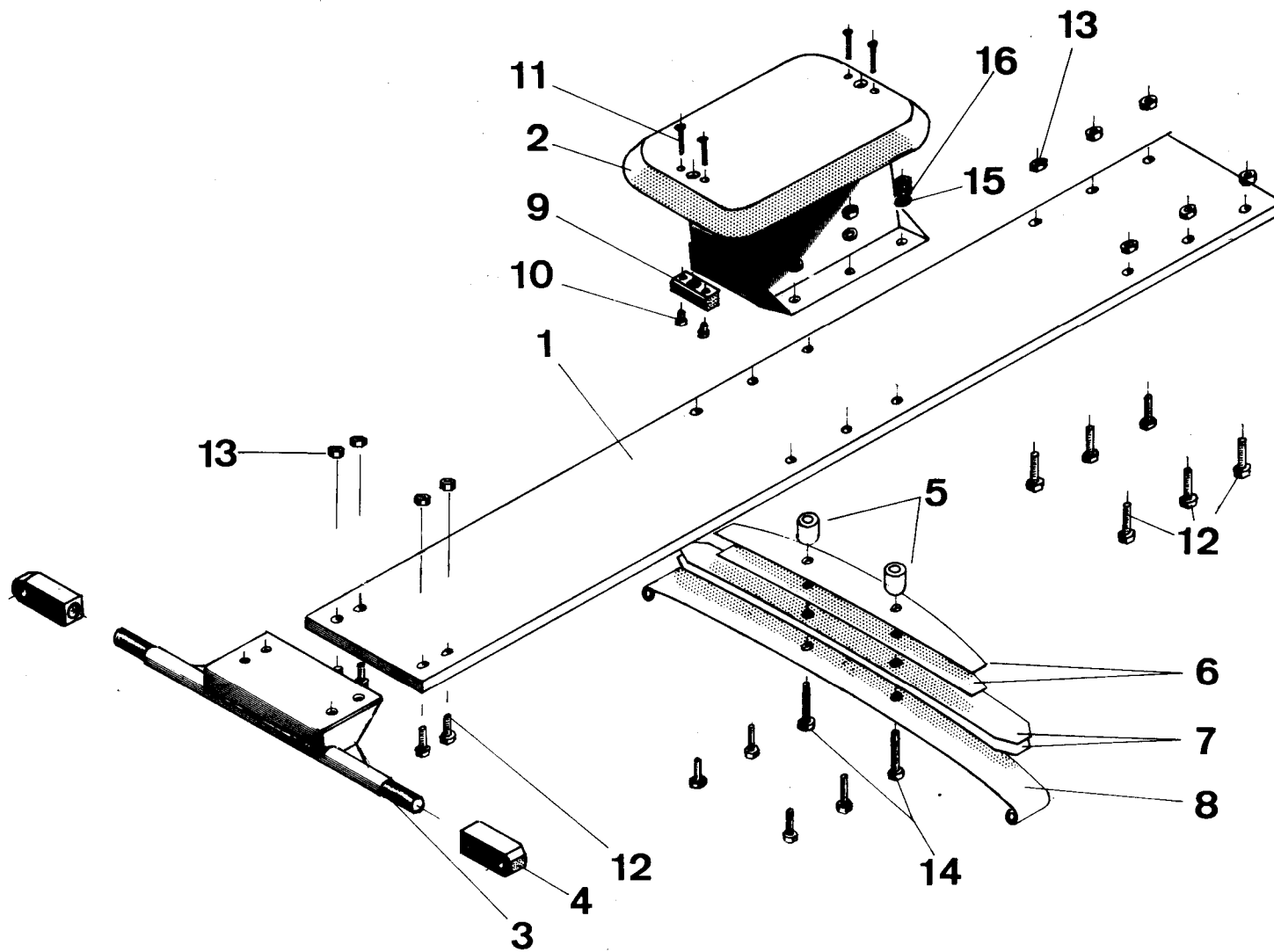
TERHI 10

No 90100-

LIUKUSUKSI

GLIDSKIDA

Viite No Ref Nr	Osa No Del Nr	Kpl Ant	Osan nimitys	Benämning	Lisätiedot Beskrivning	Huomautuksia Anmärkningar
1	R53911H	2	Liukusuksi	Glidskida		
2	R75007R	2	Laakeripukki	Lagerfäste		
3	R53031H	2	Laakeri	Lager	6205 2RS	
4	R53032H	4	Lukkorengas	Låsring	∅ 52	
5	R53033	2	Etuakseli	Främre axel		
6	R53034	4	Väliholkki	Mellanhylsa		
7	R530351H	4	Vetopyörä	Drev		
8	R75024H	4	Joustosokka	Fjädersprint		
9	R53246	2	Lukitussocka	Låsprint		
10	R530392H	2	Kiinnitin	Fäste		
11	R53040H	8	Ruuvi	Skruv	M 5x25	
12	M44386	20	Mutteri	Mutter	M 5	
13	R75029H	8	Ruuvi	Skruv	M 5x22	
14	R75008	2	Akseliruuvi	Axelskruv		
15	R53024H	2	Mutteri	Mutter	M 10x15 nyloc	
16	R53048	2	Kiristysruuvi	Spännskruv		
17	R53335H	2	Aluslevy	Bricka		
18	R75211M	1	Kannatin	Stoppare		



TERHI 10

No 90100 -

RUNKOJOUSI

RAMFJÄDER

Viite No Ref Nr	Osa No Del Nr	Kpl Ant	Osan nimitys	Benämning	Lisätiedot Beskrivning	Huomautuksia Anmärkningar
1	R545302	1	Runkojousi	Ramfjäder		
2	R75010H	1	Alarunko	Fäste för karosseri		
3	R75021H	1	Vakaa-jatanko	Stabiliseringstång		
4	R53047	2	Säätömutteri	Justermutter		
5	R532641	2	Aluslevy	Bricka		
6	R530501H	2	Tukijousi I	Stödfjäder I		
7	R532411H	2	Tukijousi II	Stödfjäder II		
8	R530491H	1	Poikittaisjousi	Tvärfjäder		
9	R53055	2	Kiinnitysmutteri	Fästmutter		
10	R53327	4	Pidätinmutteri	Låsmutter		
11	R53056H	4	Ruuvi	Skruv		M 6x20
12	R75043H	14	Ruuvi	-"-		M 8x20
13	M30755	16	Mutteri	Mutter		M 8
14	R75205H	2	Ruuvi	Skruv		M 8x50
15	R75044H	6	Aluslaatta	Bricka		
16	R30716H	1	Mutteri	Mutter		M 8

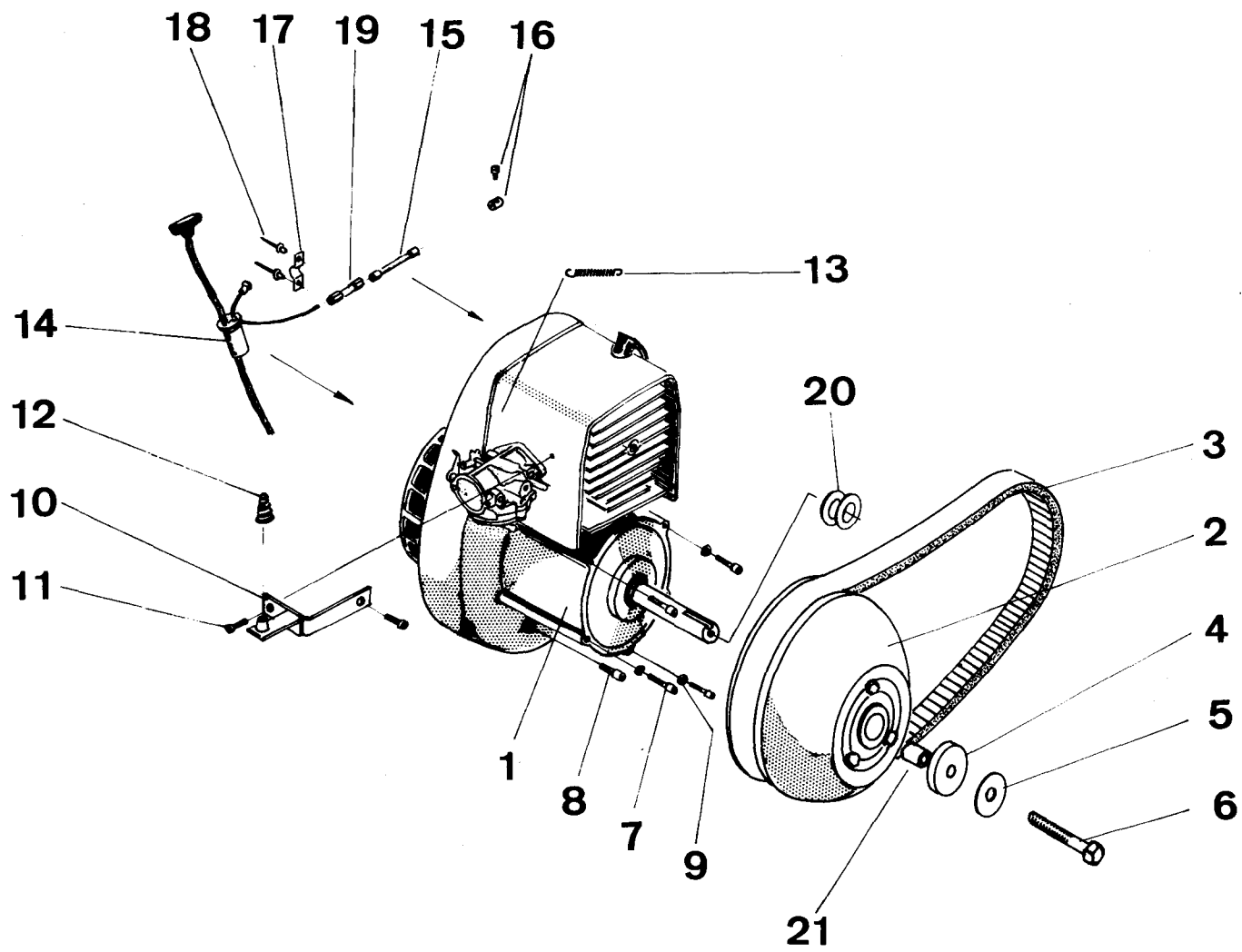
TERHI 10

No 90100-

MOOTTORITELINE

MOTORPÄSTE

Viite No Ref Nr	Osa No Del Nr	Kpl Ant	Osan nimitys	Benämning	Lisätiedot Beskrivning	Huomautuksia Anmärkningar
1	R75055H	1	Moottoriteline	Motorfäste		
2	R75102	1	Suojakansi	Täckplåt		
3	R75065H	1	Suojus	Skyddskåpa		
4	R75044H	1	Aluslevy	Bricka		
5	R53245H	1	Mutteri	Mutter	M 8 nyloc	
6	R53140	1	Säppi	Klinka		
7	R53141H	1	Jousi	Fjäder		
8	R30746H	1	Sokka	Sprint		
9	R53104	1	Akseli	Axel		
10	R53156H	1	Jousi	Fjäder		
11	R750181H	1	Kiristin	Spännare		
12	M33422H	2	Varmistinrengas	Säkringsring		
13	M48734H	4	Mutteri	Mutter	M 6	
14	M30720	4	Aluslevy	Bricka		
15	R750721H	1	Pakoputki	Avgasrör		
16	R75154H	2	Pakoputken kiristin	Klämmare		
18	R75095H	1	Nostoputki	Lyftrör		
19	R53336H	2	Ruuvi	Skruv	M 8x35	
20	M30755	2	Mutteri	Mutter	M 8	
21	R75119H	1	Joustosokka	Fjädersprint		
22	R75118H	1	Sarana	Led		
23	R75078H	1	Putki	Rör		



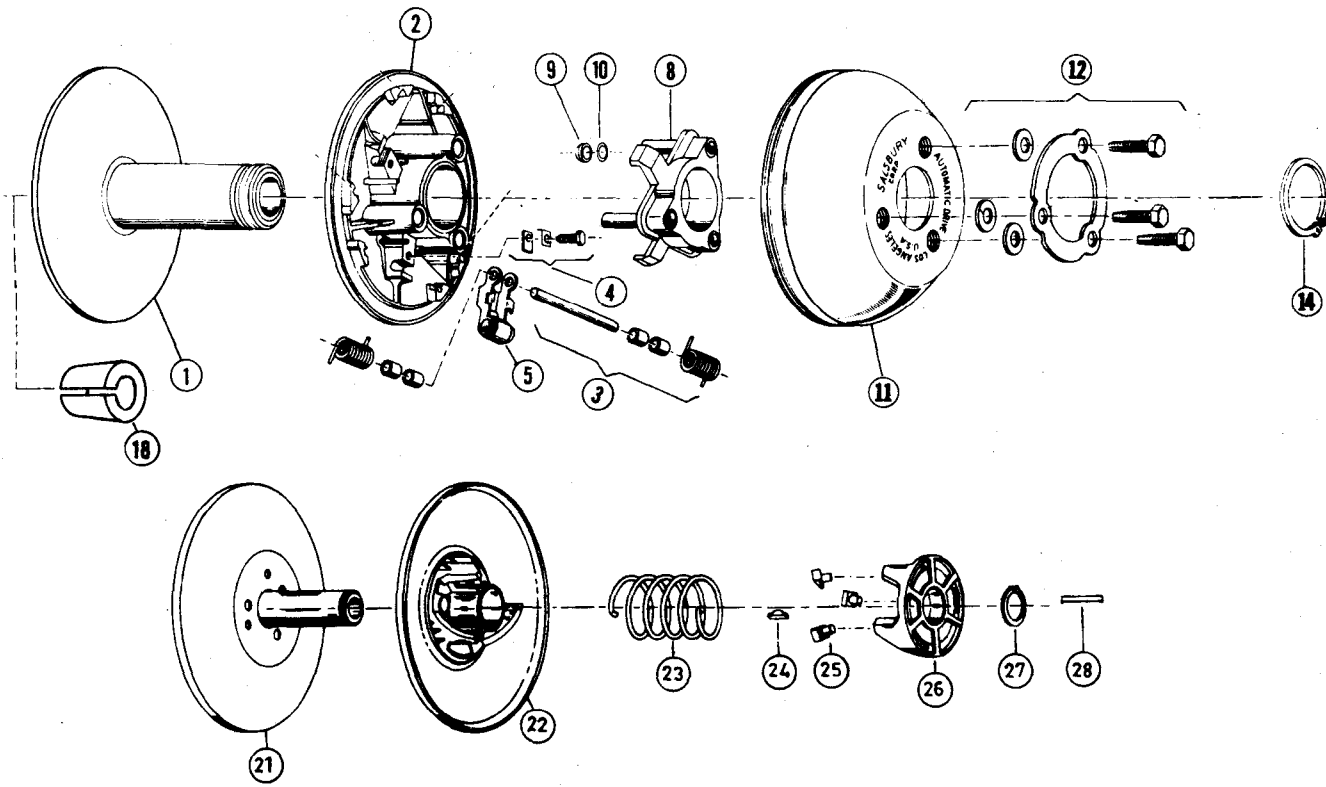
TERHI 10

No 90100-

MOOTTORIN VARUSTELU

MOTORTRUSTNING

Viite No Ref Nr	Osa No Del Nr	Kpl Ant	Osan nimitys	Benämning	Lisätiedot Beskrivning	Huomautuksia Anmärkningar
1	R53312H	1	Moottori	Motor	9 hv/hk	
	R53283H	1	---	---	10 hv/hk	
2	R75086H	1	Ensiövariaattori	Primärvariator		
3	R75103H	1	Variaattorihihna	Variatorrem		
4	R54916	1	Aluslevy	Bricka		
5	R54513	1	---	---		
6	R53181H	1	Ruuvi	Skruv	5/10"-180NCx 2"	
7	S52099	5	---	---	M 8x25	
8	R75029H	2	---	---	M8x25	
9	75209	7	Varmistuslevy	Låsbricka		
10	R533301	1	Kaasuvaijerin tuki	Stöd för gasvajer		
11	N43621	2	Ruuvi	Skruv	M 6x14	
12	R75017H	1	Tukijousi	Stödfjäder		
13	R53161H	1	Palautusjousi	Returfjäder		
14	R75097	1	Puolipuristusvedin	Dekompressionsholk		
15	R75100H	1	Puolipuristusvaijeri	Dekompressionsvajer		
16	R53344H	1	Vaijerinippa	Vajernippel		
17	R75092H	1	Vaijerin kiinnitin	Vajerfäste		
18	R53179H	2	Niitti	Nit		
19	R75104	1	Kuorenvaste	Hylsa		
20	R75120	-	Soviterengas	Passring	0,5 mm	
	R75121	-	---	---	1,0 mm	
21	75196	1	Holkki	Hylsa		



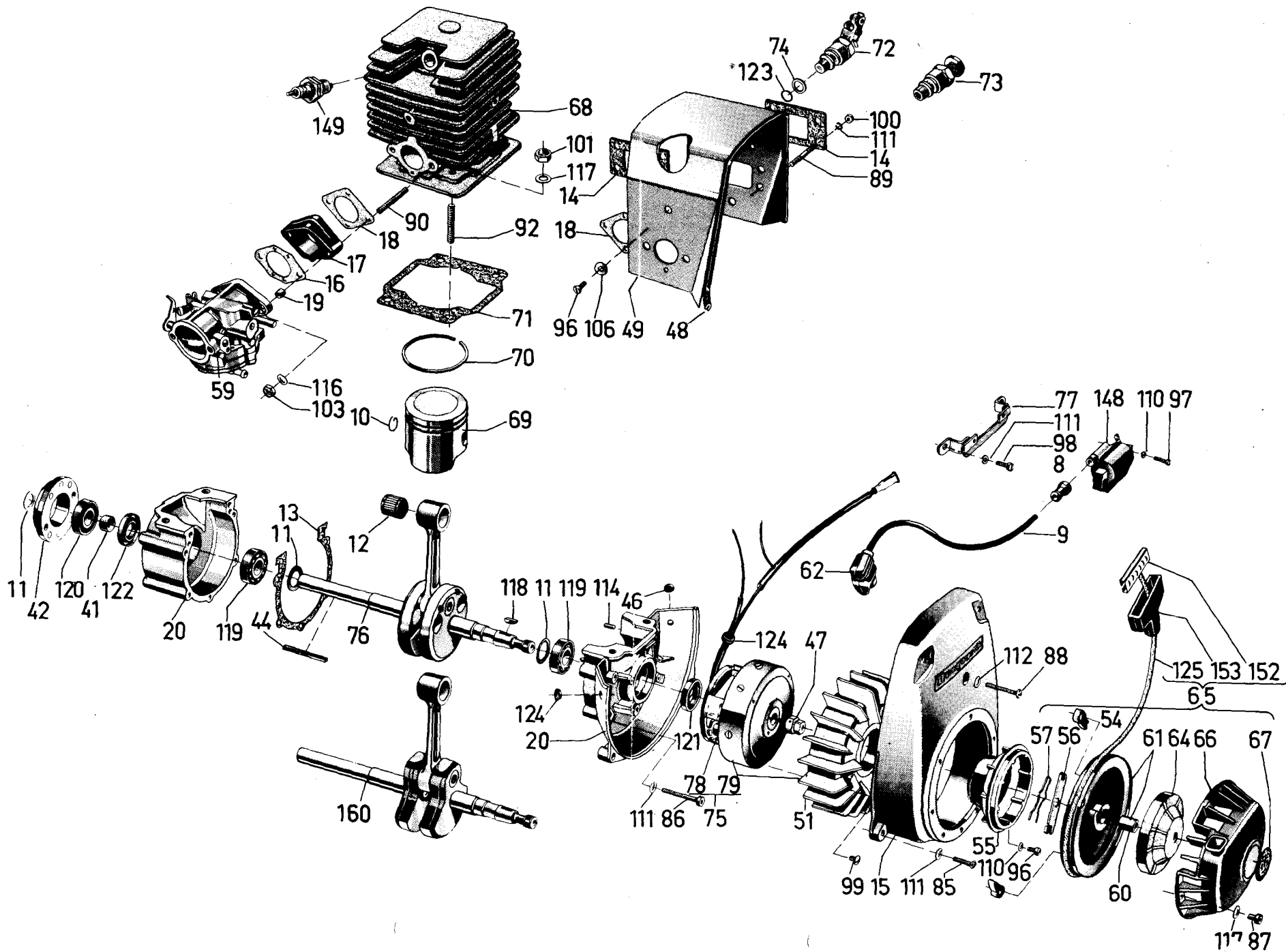
TERHI 10

No 90100-

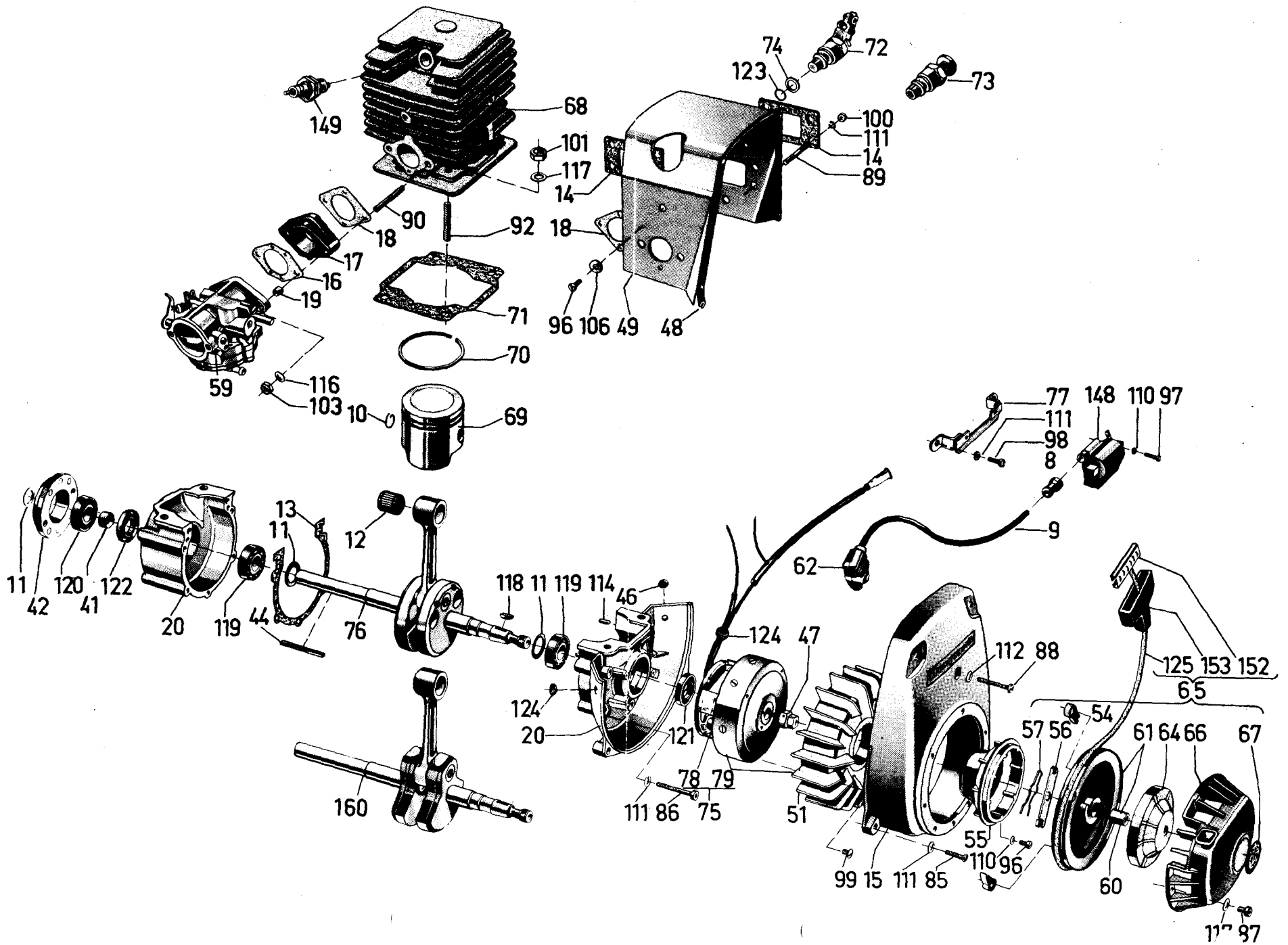
VARIATORIT "700"

VARIATORER "700"

Viite No Ref Nr	Osa No Del Nr	Kpl Ant	Osan nimitys	Benämning	Lisätiedot Beskrivning	Huomautuksia Anmärkningar
	R75086H		Ensiövariaattori	Primärvariator		
1	R549001H	1	Laippa-akseli	Axelfläns		
2	R549011H	1	Säätölaippa	Drivfläns		
3	R750771H	1s	Jousisarja	Fjädersats		
4	R549081H	1s	Lukitsinsarja	Låsarsats		
5	R549021H	3	Rullavipu	Rullarm		
8	R549101H	1	Kolmijalka	Triangel		
9	R75169H	3	Laakeriholkki	Lagerhylsa		
10	R75170H	3	Aluslevy	Bricka		
11	R549111H	1	Kuppi, rullaohjain	Kåpa, rullförare		
12	R75076H	1s	Lukituslevy, sarja	Låsbricka, sats		
14	R54914H	1	Varmistin	Låsring		
	R75087H		Toisiovariaattori	Sekundärvariator		
21	R549191H	1	Laippa-akseli	Axelfläns		
22	R549201H	1	Säätölaippa	Drivfläns		
23	R549221H	1	Jousi	Fjäder		
24	R54923H	1	Kiila	Kil		
25	R549211H	3	Liukukenkä	Glidsko		
26	R751111H	1	Momenttiohjain	Momentförare	35°	
27	R54925H	1	Varmistin	Låsring		
28	R75032H	1	Kiila	Kil		



TERHI 10	No 90 000-	MOOTTORI	MOTOR			
Viite No Ref Nr	Osa No Del Nr	Kpl Ant	Osan nimitys	Benämning	Lisätiedot Beskrivning	Huomautuksia Anmärkningar
	R53283H		Moottoriossa, täyd.	Motor, kompl.		SM 160 V
10	R54548H	2	Varmistin	Låsring		
11	R54553H	3	Välilevy	Distansbricka		
12	R54554H	1	Neulalaakeri	Nållager		
13	R54555H	1	Tiiviste	Packning		
14	R54556H	2	-"-	-"-		
15	R54557H	1	Tuuletinkotelo	Flätkåpa		
16	S53414H	1	Tiiviste	Packning		
17	R54559H	1	Välikappale	Mellanstycke		
18	R54560H	2	Tiiviste	Packning		
19	R54561H	2	Eristysholkki	Isoleringshylsa		
20	R545621H	1	Kampikammio No:sta 90200-	Vevhus från Nr 90200-		SM 160 V
	R54562H	1	-"- No:oon -90199	-"- till Nr -90199		SM 150 V
41	R54585H	1	Holkki	Hylsa		
42	R54586H	1	Ohjauslaippa	Styrfläns		
44	R54588H	1	Kiila	Kil		
46	R54590H	1	Läpivientirengas	Genomföring		
47	R54591H	1	Mutteri, vauhtip.	Mutter, svänghjul		
48	R54599H	1	Reunanauha	Gummilist		
49	R54601H	1	Ilmanohjainlevy	Kylluftskåpa		
51	R54603H	1	Tuuletinpyörä	Fläkthjul		
54	R54606H	2	Säppi	Hake		
55	R54607H	1	Käynnistyskuppi	Medbringarkopp		
56	R54608H	1	Yhdyslevy	Medbringarplåt		
57	R54609H	1	Jousi	Fjäder		
60	R54613H	1	Holkki	Hylsa		
61	R54614H	1	Narupyörä	Linhjul		
64	R54618H	1	Palautusjousi	Fjäderkasett		
65	R54619H	1	Käynnistin, täyd.	Startapparat, kompl.		
66	R54620H	1	Kotelo, käynnist.	Hus, startapparat		
68	R545462H	1	Sylinteri+mäntä No:sta 90200-	Cylinder+kolv från Nr 90200-	∅ 62 mm	SM 160 V
	R54546H	1	-"- -"- No:oon -90199	-"- -"- till Nr -90199	∅ 60 mm	SM 150 V
69	R545472AH	1	Mäntä A, täyd. No:sta 90200-	Kolv A, kompl. från Nr 90200-	∅ 62 mm	Toler. kirjain
	R54547AH	1	-"- -"- No:oon -90199	-"- -"- till Nr -90199	∅ 60 mm	Toleransbokstav



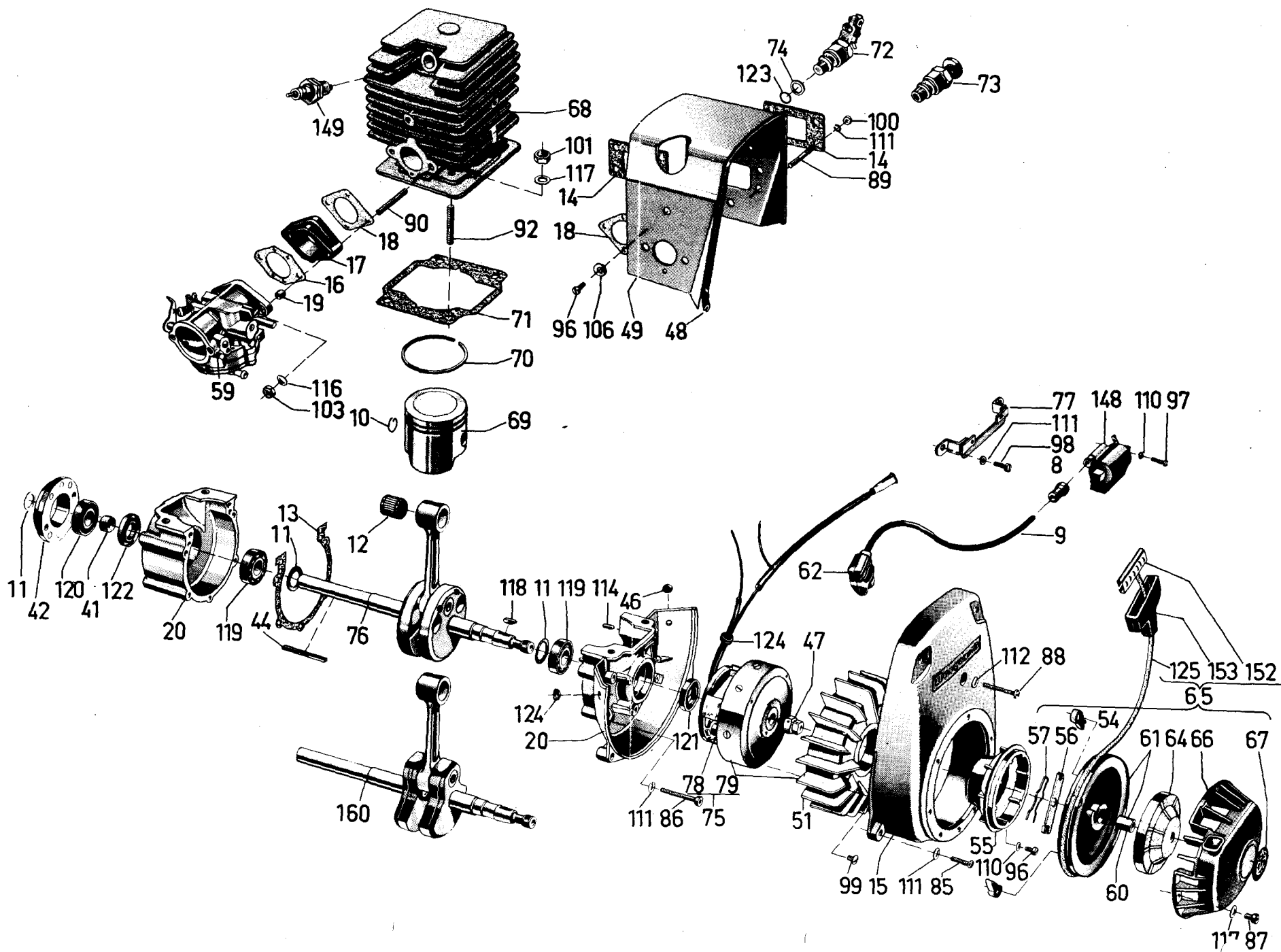
TERHI 10

No 90000-

MOOTTORI

MOTOR

Viite No Ref Nr	Osa No Del Nr	Kpl Ant	Osan nimitys	Benämning	Lisätiedot Beksrivning	Huomautuksia Anmärkningar
70	R545492H	2	Männänrenkas No:sta 90200-	Kolvring från Nr 90200-	∅ 62 mm	SM 160 V
	R54549H	2	-"- No:oon -90199	-"- till Nr -90199	∅ 60 mm	SM 150 V
71	R545502H	1	Tiiviste No:sta 90200-	Packning från Nr 90200-		SM 160 V
	R54550H	1	-"- No:oon -90199	-"- till Nr -90199		SM 150 V
72	R545511H	1	Käynn. venttiili	Startventil		
74	R545831H	1	Tiiviste	Packning		
76	R546021H	1	Kampiakseli No:sta 90200-	Vevaxel från Nr 90200-		
77	R75174H	1	Teline, syt.puola	Fäste, tändspole		
79	R546101H	1	Vauhtipyörä, koottu	Svänghjul		
85	R54632H	2	Ruuvi	Skruv	M 6x25	
86	R54621H	5	-"-	-"-	M 6x55	
87	R53103H	4	-"-	-"-	M 8x12	
88	R54633H	1	-"-	-"-	M 8x50	
89	R54623H	4	Vaarnaruuvi	Pinnbult	M 6x30	
90	R54624H	2	-"-	-"-	M 6x47	
92	R54626H	4	-"-	-"-	M 8x35	
96	M33350	5	Ruuvi	Skruv	M 5x12	
97	M43153	2	-"-	-"-	M 5x16	
98	N34932	2	-"-	-"-	M 6x15	
99	R54634H	4	-"-	-"-	M 5x8	
100	M48734H	4	Mutteri	Mutter	M 6	
101	M30755	4	-"-	-"-	M 8	
106	R54639H	2	Aluslevy	Bricka		
110	R54643H	5	-"-	-"-		
111	R54644H	13	-"-	-"-		
112	R75175H	1	-"-	-"-		
114	R54646H	2	Tappi	Pinne		
116	R54648H	2	Aluslevy	Bricka		
117	R54649H	8	-"-	-"-		
118	R54650H	1	Kiila	Kil		
119	R54651H	2	Laakeri	Lager		
120	R54652H	1	Laakeri, käyttöpuoli	Lager, drivsida		
121	R54653H	1	Tiiviste, magn.puoli	Tätning, magnetsida		
122	R54654H	1	-"- , käyttöpuoli	-"- , drivsida		
123	R54655H	1	Tiiviste	Packning		



TERHI 10

No 90000-

MOOTTORI

MOTOR

Viite No Ref Nr	Osa No Del Nr	Kpl Ant	Osan nimitys	Benämning	Lisätiedot Beskrivning	Huomautuksia Anmärkningar
124	R54656H	2	Läpivientirengas	Genomföring		
125	R54657H	1	Käynnistysnaru	Startsnöre		
148	R75173H	1	Toisiopuola	Sekundärspole		
149	R54680H	1	Sytytystulppa	Tändstift	Bosch WKA	
152	R54683H	1	Runko	Stoppare	225 T 36	
153	R54684H	1	Kädensija	Handtag		

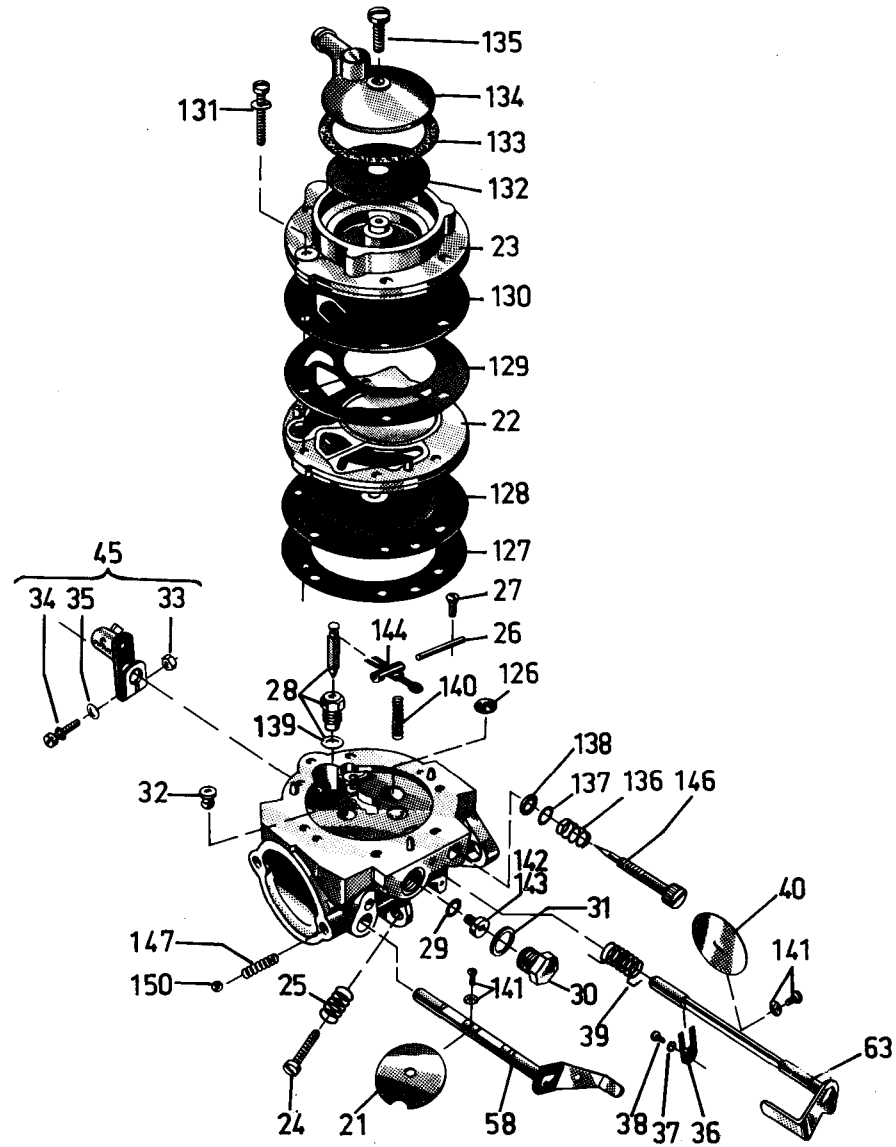
TERHI 10

No 90000-

MAGNEETTO

MAGNET

Viite No Ref Nr	Osa No Del Nr	Kpl Ant	Osan nimitys	Benämning	Lisätiedot Beskrivning	Huomautuksia Anmärkningar
	R545951H		Ankkurilevy, täyd. No:sta 90200-	Ankarplatta, kompl. från Nr 90200-		
	R54595H		-"- -"- No:oon -90199	-"- -"- till Nr -90199		
1	R54538H	x	Aluslevy	Bricka		
2	R54540H	4	Ruuvi	Skruv	M 4x24	
3	R54541H	1	Huopa	Filt		
4	R54542H	1	Johdin	Kabel		
5	R54543H	1	Eristin	Isolering		
6	R54544H	1	Aluslevy	Bricka		
7	R54545H	1	-"-	-"-		
8	R75171H	1	Suojaholkki	Skyddshylsa		
9	M33109	1	Sytytysjohdin	Tändkabel		
52	R54604H	1	Ankkurilevy	Ankarplatta		
53	R54605H	1	Katkoja	Brytare		
62	R54615H	1	Tulpansuojus	Tändstiftsskydd		
80	R545971H	1	Valaistuspuola No:sta 90200-	Belysningsspole från Nr 90200-		SM 160 V
81	R75172H	1	Ensiöpuola No:sta 90200-	Tändspole från Nr 90200-		SM 160 V
84	R576741H	1	Johdinsarja	Ledningsserie		
93	R54627H	1	Ruuvi	Skruv	M 3x10	
94	M39271	1	-"-	-"-	M 4x10	
95	N42642	2	-"-	-"-	M 4x14	
102	R54637H	2	Mutteri	Mutter	M 3	
104	M40544H	1	Laattaliitin	Flatstift	6,3	
105	M41698	1	Eristin	Isolering		
107	R54640H	1	Aluslevy	Bricka		
108	R54641H	1	-"-	-"-		
109	R54642H	2	-"-	-"-		
113	R54645H	2	-"-	-"-		
115	R54647H	4	-"-	-"-		
145	R54677H	1	Kondensaattori	Kondensator		
151	R54682H	1	Varmistin	Låsring		
161	R54674H	1	Maadoitusjohdin No:oon -90199	Jordkabel till Nr-90199		
162	R54685H	1	Eristin	Isolering		
163	R54596H	1	Sytytyspuola No:oon -90199	Tändspole till Nr -90199		
164	R54539H	2	Ruuvi	Skruv	M 4x20	
165	R54597H	1	Valaistuspuola No:oon -90199	Belysningsspole till Nr -90199		SM 150 V



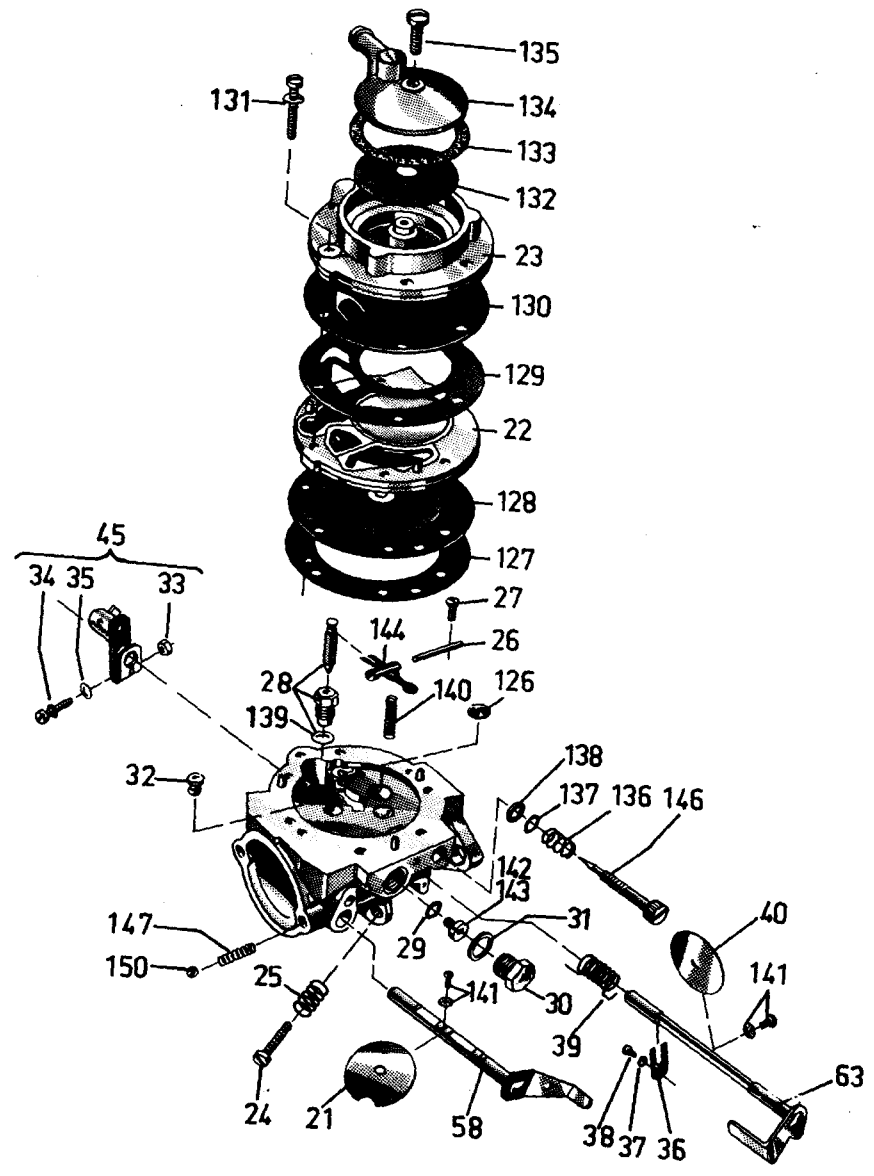
TERHI 10

No 90000-

KAASUTIN

FÖRGASARE

Viite No Ref Nr	Osa No Del Nr	Kpl Ant	Osan nimitys	Benämning	Lisätiedot Beskrivning	Huomautuksia Anmärkningar
	R546121H		Kaasutin, täyd.	Förgasare, kompl.		
21	S53409H	1	Rikastinläppä	Chokespjäll		
22	R54564H	1	Kansi, kalvokammio	Lock, membrankammare		
23	S53417H	1	Runko, polttoainepumppu	Pumphus		
24	S53427H	1	Säätöruuvi, tyhjäk.	Skruv, tomgång		
25	S53428H	1	Jousi edell.	Fjäder		
26	S53430H	1	Saranatappi	Pinne, hävarm		
27	S53431H	1	Ruuvi	Skruv		
28	R54570H	1	Neulaventtiili	Ventil, kompl.		
29	R54571H	1	Tiiviste	Packning, munstycke		
30	R54572H	1	Tulppa	Propp		
31	R54573H	1	Tiiviste	Packning		
32	R54574H	1	Kuulaventtiili	Kulventil		
33	R54575H	1	Mutteri	Mutter		
34	R54576H	1	Ruuvi, aluslevyineen	Skruv, med bricka		
35	R54577H	1	Aluslevy	Bricka		
36	S53443H	1	Pidätinlevy	Låsclip		
37	S53444H	1	Aluslevy	Bricka		
38	S53445H	1	Ruuvi	Skruv		
39	S53446H	1	Palautusjousi	Returfjäder		
40	S53447H	1	kaasuläppä	Gasspjäll		
45	R54589H	1	Kaasuvipu, koottu	Hävarm, kompl.		
58	R54611H	1	Rikastinakseli	Chokeaxel		
63	S53442H	1	kaasuläpän akseli	Gasspjällaxel		
103	T49997H	2	Mutteri	Mutter	M 6	
126	S53401H	1	Tulppa	Plugg		
127	S53411H	1	Tiiviste	Packning		
128	S53412H	1	Säätökalvo	Membran		
129	S53415H	1	Tiiviste	Packning		
130	S53416H	1	Pumppukalvo	Membran		
131	S53418H	6	Ruuvi	Skruv		
132	R54664H	1	Suodatin	Filter		



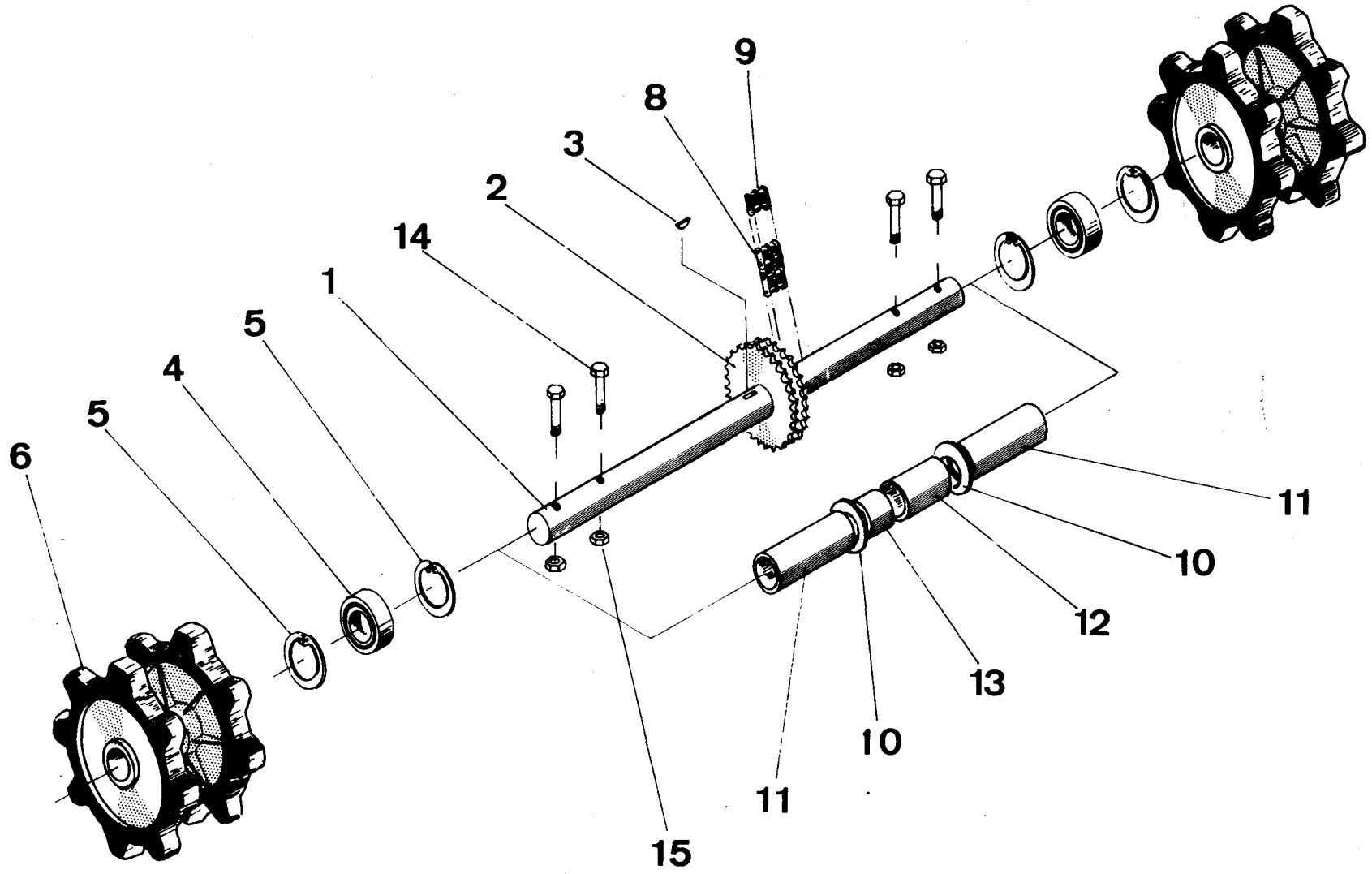
TERHI 10

No 90000-

KAASUTIN

FÖRGASARE

Viite No Ref Nr	Osa No Del Nr	Kpl Ant	Osan nimitys	Benämning	Lisätiedot Beskrivning	Huomautuksia Anmärkningar
133	S53420H	1	Tiiviste	Packning		
134	S53421H	1	Kansi	Lock		
135	S53422H	1	Ruuvi	Skruv		
136	S53424H	1	Jousi	Fjäder		
137	S53425H	1	Aluslevy	Bricka		
138	S53426H	1	Tiiviste	Tätning		
139	S53433H	1	Tiiviste	Packning		
140	R54672H	1	Jousi	Fjäder		
141	S53410H	2	Ruuvi	Skruv		
142	R5467535	1	Pääsuutin No:sta 90200-	Huvudmunstycke från Nr 90200-	0,035"	SM 160 V
143	R5467537	1	-"- No:oon -90199	-"- till Nr -90199	0,037"	SM 150 V
144	S53429H	1	Säätövipu	Hävarm		
146	S53423H	1	Säätöneula	Justernål		
147	S53403H	1	Jousi	Fjäder		
150	S53402H	1	Kuula	Kula		



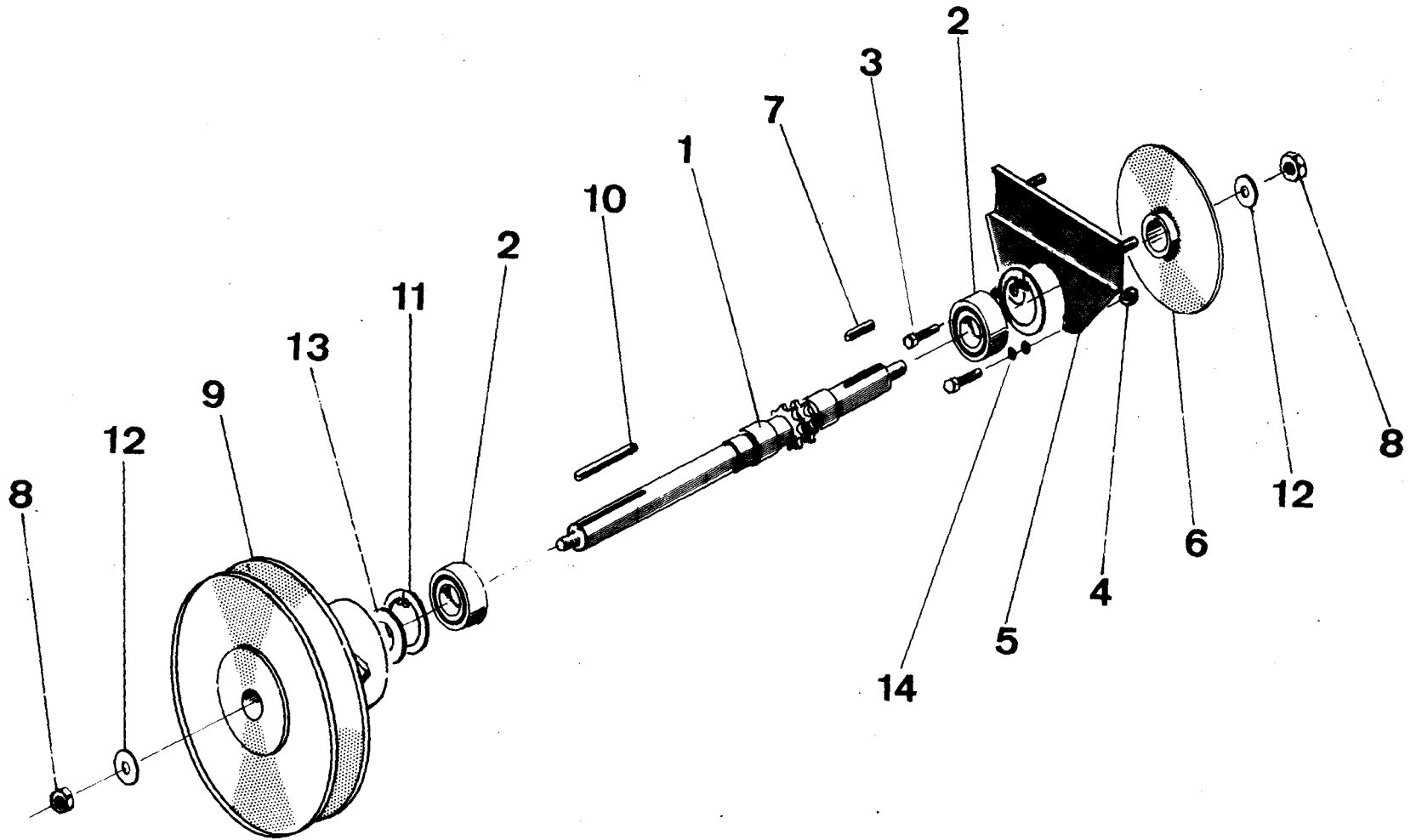
TERHI 10

No 90100-

VETOAKSELI

DRIVAXEL

Viite No Ref Nr	Osa No Del Nr	Kpl Ant	Osan nimitys	Benämning	Lisätiedot Beskrivning	Huomautuksia Anmärkningar
1	R750381	1	Vetoakseli	Drivaxel		
2	R75013H	1	Ketjupyörä	Kadjehjul		
3	R75022H	1	Kiila	Kil		
4	R53031H	2	Laakeri	Lager	6205-2RS	
5	R53032H	4	Lukkorengas	Låsring	∅ 52	
6	R530351H	4	Vetopyörä	Drivhjul		
8	R75045H	1	Rullaketju	Rullkedja	78 lenkkiä	
9	R53164H	1	Liitoslenkki	Anslutningslänk	78 länkar	
10	R53247	-	Sovitelevy	Passbricka	S = 1	
	R53248	-	"-	"-	S = 0,5	
11	R75163	2	Väliholkki I	Mellanbylsa I	75 mm	
12	R75164	1	"- II	"- II	38 mm	
13	R75165	1	"- III	"- III	8 mm	
14	R750241	4	Kiinnitysakseli	Axel		
15	R53245H	4	Lukitusmutteri	Låsmutter		



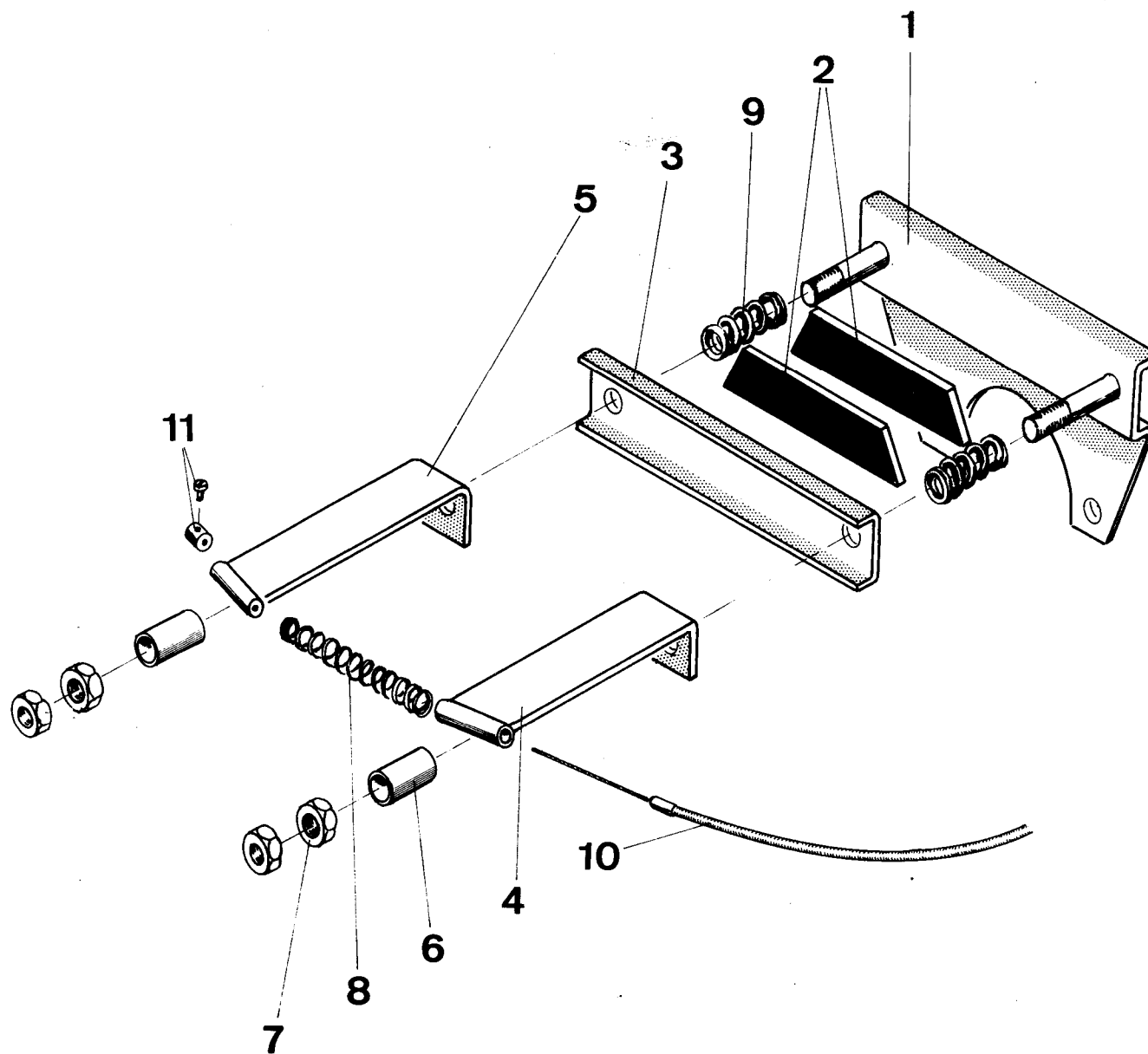
TERHI 10

No 90100-

TOISIOAKSELI

SEKUNDÄRAXEL

Viite No Ref Nr	Osa No Del Nr	Kpl Ant	Osan nimitys	Benämning	Lisätiedot Beskrivning	Huomautuksia Anmärkningar
1	R75023	1	Toisioakseli	Sekundäraxel		
2	R75026H	2	Laakeri	Lager	6204-2RS	
3	R53103H	2	Ruuvi	Skruv	M 8x16	
4	M30755	2	Mutteri	Mutter	M 8	
5	R75091	1	Jarrukilpi, koottu	Bromssköld, kompl.		
6	R75088	1	Jarrulevy	Bromsskiva		
7	R75031H	1	Kiila	Kil		
8	R53024H	2	Mutteri	Mutter	M 8 nyloc	
9	R75087H	1	Toisiovariaattori	Sekundärvariator		
10	R75032H	1	Kiila	Kil		
11	M30616	4	Varmistinrenkas	Säkringsring	∅ 47	
12	R75122	2	Aluslevy	Bricka		
13	R75120H	-	Soviterengas	Passring	0,5 mm	
	R75121H	-	-"-	-"-	1,0 mm	
14	R75044	4	Aluslevy	Bricka		



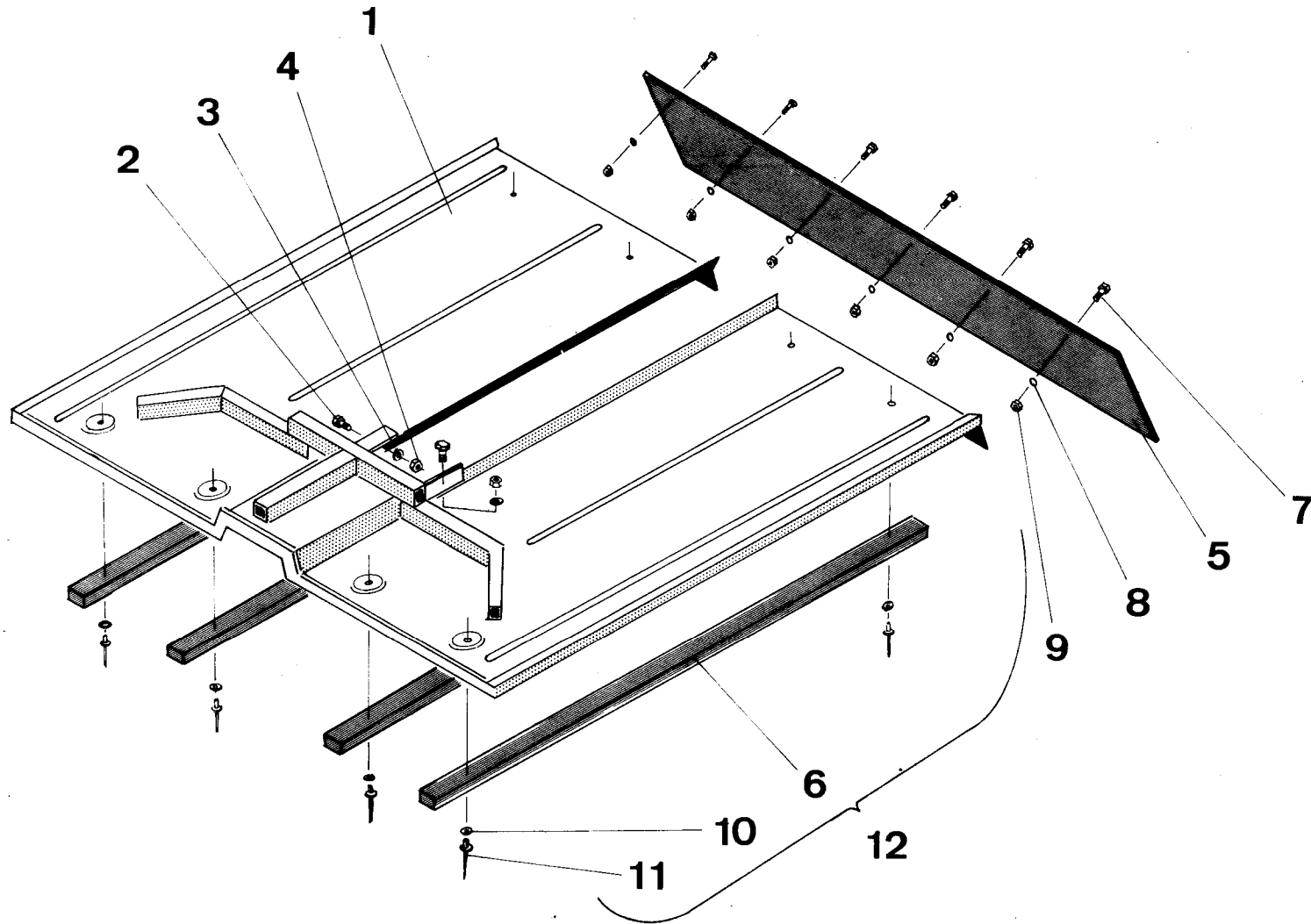
TERHI 10

No 90100-

JARRU

BROMS

Viite No Ref Nr	Osa No Del Nr	Kpl Ant	Osan nimitys	Benämning	Lisätiedot Beskrivning	Huomautuksia Anmärkningar
1	R75079	1	Jarrukilpi	Bromssköld		
2	R53117H	2	Jarruhibna	Bromsbelägg		
3	R53120	1	Jarrukenkä	Bromssko		
4	R53121	1	Varsi, oikea	Arm, höger		
5	R53124	1	-"- , vasen	-"-, vänster		
6	R53127	2	Alusputki	Hylsa		
7	M30755	4	Mutteri	Mutter	M 8	
8	R53128	1	Jousi	Fjäder		
9	R53129	2	-"-	-"-		
10	R53343H	1	Jarruvaijeri	Bromsvajer		
11	R53344H	1	Vaijerinippa	Vajernippel		
2-3	R53119	1	Jarrukenkä, koottu	Bromssko, kompl.		



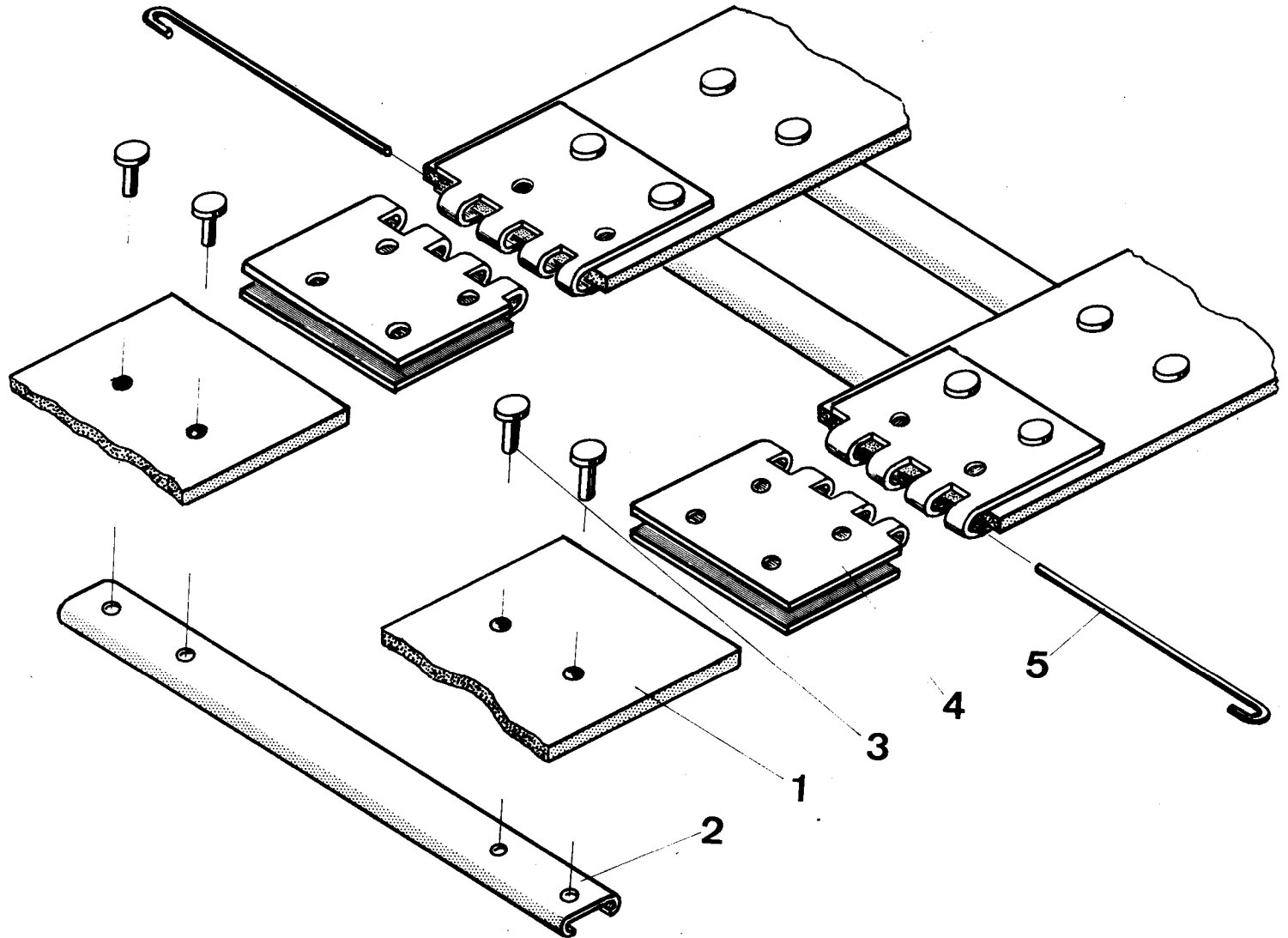
TERHI 10

No 90100-

SUOJAPELTI

SKYDDSPLÅT

Viite No Ref Nr	Osa No Del Nr	Kpl Ant	Osan nimitys	Benämning	Lisätiedot Beskrivning	Huomautuksia Anmärkningar
1	R75094H	1	Suojapelti	Skyddsplåt		
2	R53103H	2	Ruuvi	Skruv	M 8x16	
3	R75050	2	Aluslevy	Bricka		
4	M30755	2	Mutteri	Mutter	M 8	
5	R54526	1	Roiskesuoja	Stänkskydd		
6	R54514	4	Suojakisko	Skyddskena		
7	M43153	6	Ruuvi	Skruv	M 5x16	
8	R53366	6	Aluslevy	Bricka		
9	M44386	6	Mutteri	Mutter	M 5	
10	R53357	8	Aluslevy	Bricka		
11	R75146H	8	Niitti	Nit		
12	R75093	1	Suojapelti, koottu	Skyddsplåt, kompl.		



TERHI 10

No 90100-

TELAMATTO

DRIVBAND

Viite No Ref Nr	Osa No Del Nr	Kpl Ant	Osan nimitys	Benämning	Lisätiedot Beskrivning	Huomautuksia Anmärkningar
1	R53064M	4	Hihna	Rem		
2	R53065	100	Ripa	Ribba		
3	R53066	400	Niitti	Nit		
4	R53067	8	Liitin	Anslutning		
5	R53068	4	Sokkalanka	Sprint		
1-5	R53391	1	Telamatto, koottu	Drivband, kompl.		
3-5	R53268	1	Korjaussarja	Reparationssats		